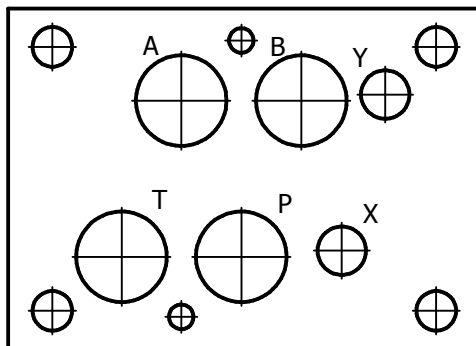
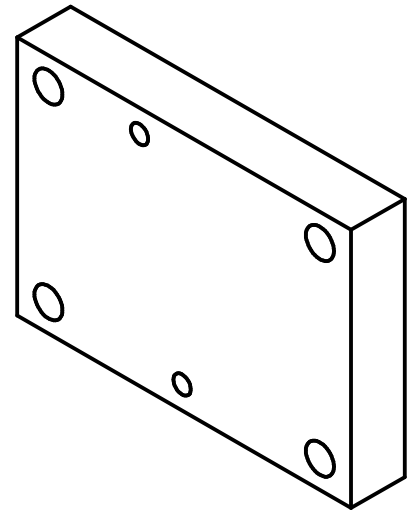
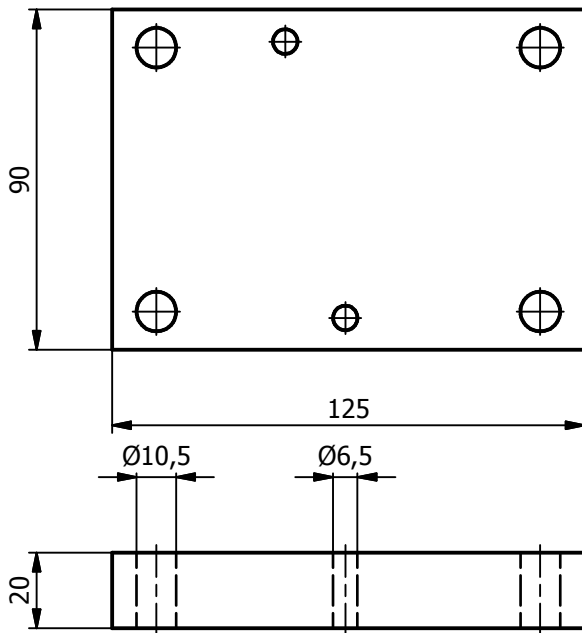


Afdekplaat

Boorplaat A16 DIN 24340 NG16 CETOP 07

315 bar

Materiaal ST 37 K



BEST. NR. 3601.00 1.2 kg

4x O-Ring Ø18.72x2.62

2x O-Ring Ø8x2

