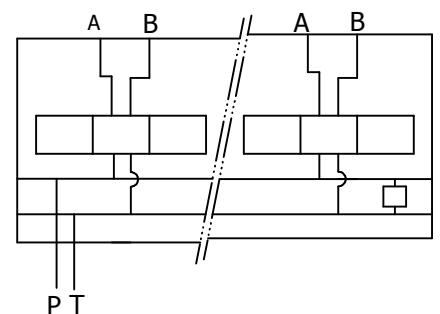
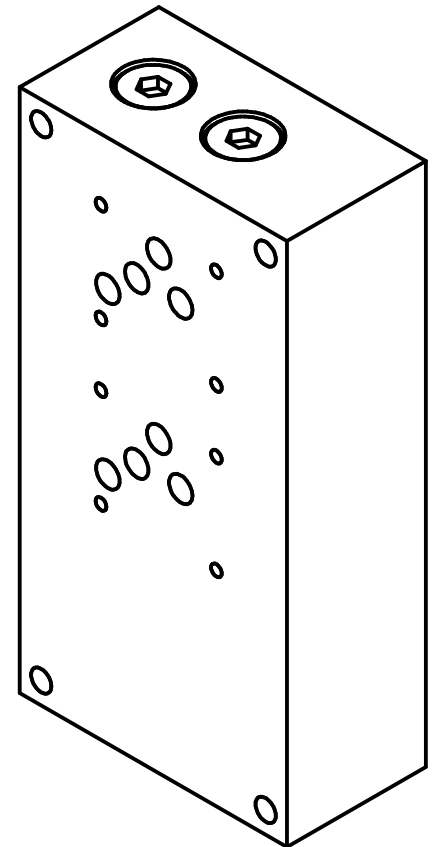
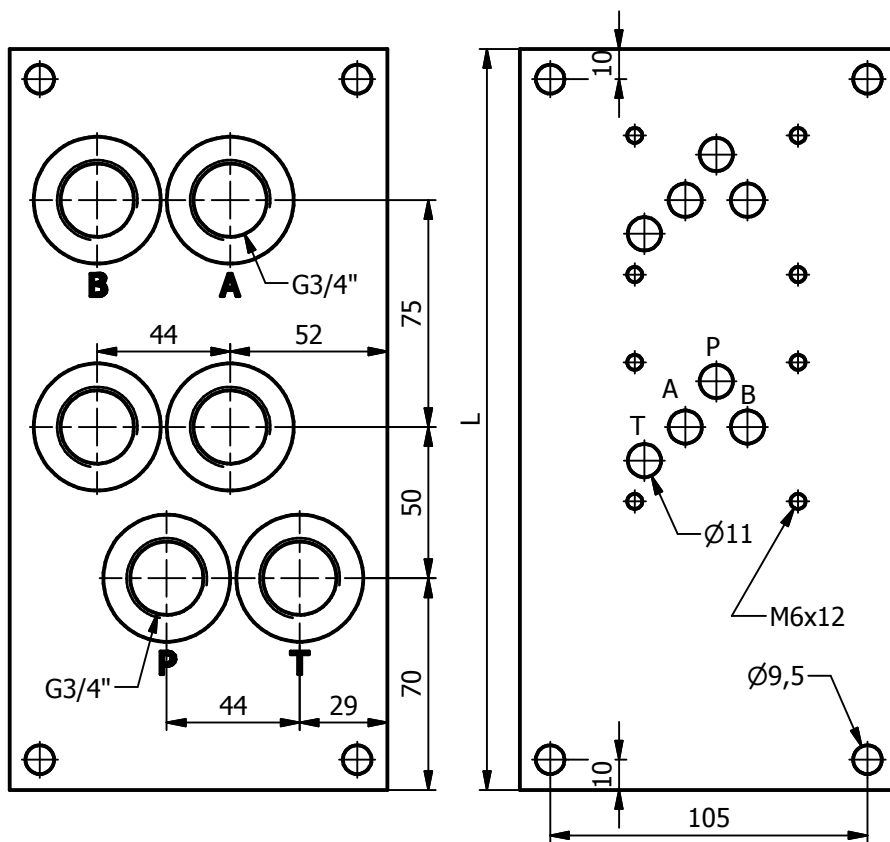


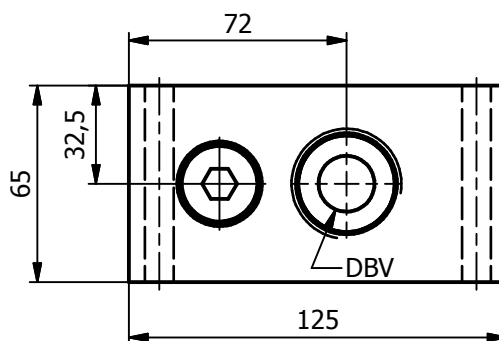
## Meervoudige aansluitplaat + DBV-boring Boorpatroon A10 DIN 24340 NG10 CETOP 05

P+T onderkant G3/4" - A+B onderkant G3/4" 315 bar  
Materiaal GG25

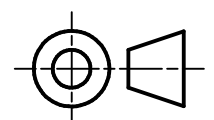


**BEST. NR.**

2801.00	L=170 mm	8.5 kg
2802.00	L=245 mm	12.5 kg
2803.00	L=320 mm	16.5 kg
2804.00	L=395 mm	20.5 kg
2805.00	L=470 mm	24.5 kg
2806.00	L=545 mm	28.5 kg
2807.00	L=620 mm	32.5 kg
2808.00	L=695 mm	36.5 kg
2809.00	L=770 mm	40.5 kg
2810.00	L=845 mm	44.5 kg



.00 = Bosch M30 x 1,5  
.01 = Rexroth M35 x 1,5



Wijzigingen voorbehouden