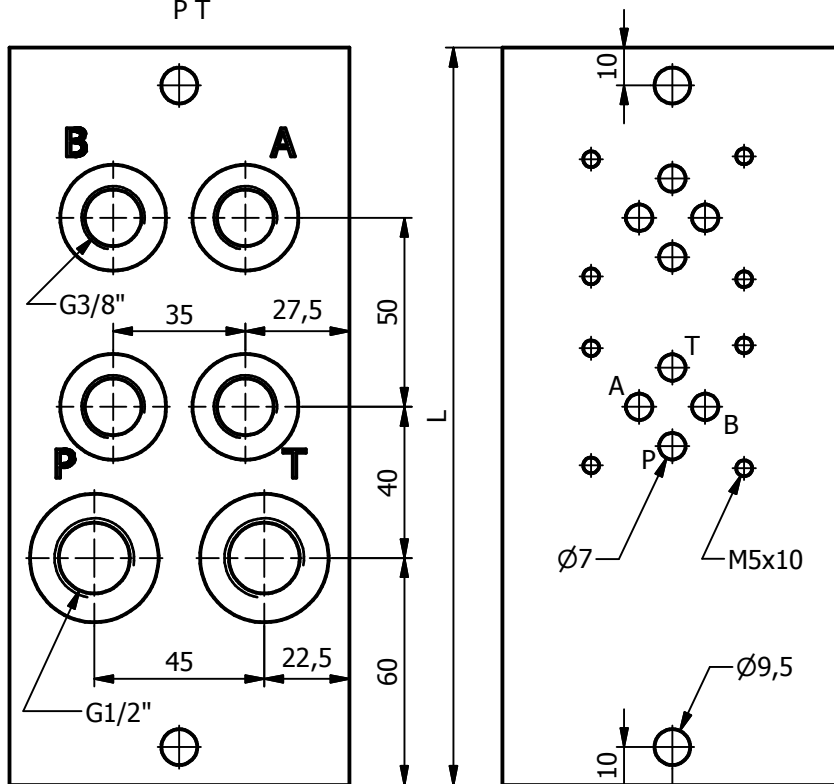
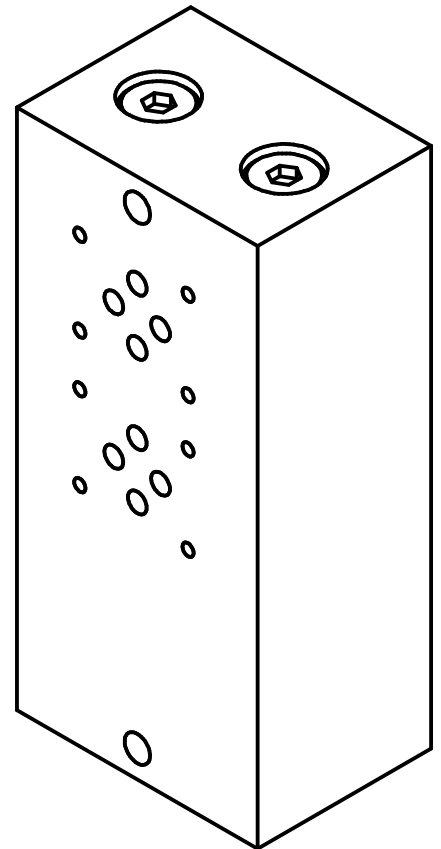
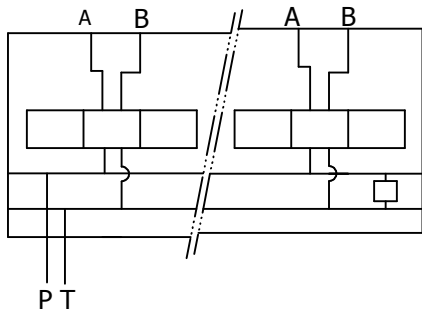


Meervoudige aansluitplaat + DBV-boring Boorpatroon A6 DIN 24340 NG6 CETOP 03

P+T onderkant G1/2" - A+B onderkant G3/8" 315 bar
Materiaal GG25



Ø7 M5x10

Ø9,5

BEST. NR.

2601.00	L=145 mm	5.5 kg
2602.00	L=195 mm	7.4 kg
2603.00	L=245 mm	9.2 kg
2604.00	L=295 mm	11.1 kg
2605.00	L=345 mm	13.0 kg
2606.00	L=395 mm	14.8 kg
2607.00	L=445 mm	16.7 kg
2608.00	L=495 mm	18.6 kg
2609.00	L=545 mm	20.4 kg
2610.00	L=595 mm	22.3 kg

.00 = Rexroth M28 x 1,5
.01 = Bosch M30 x 1,5

