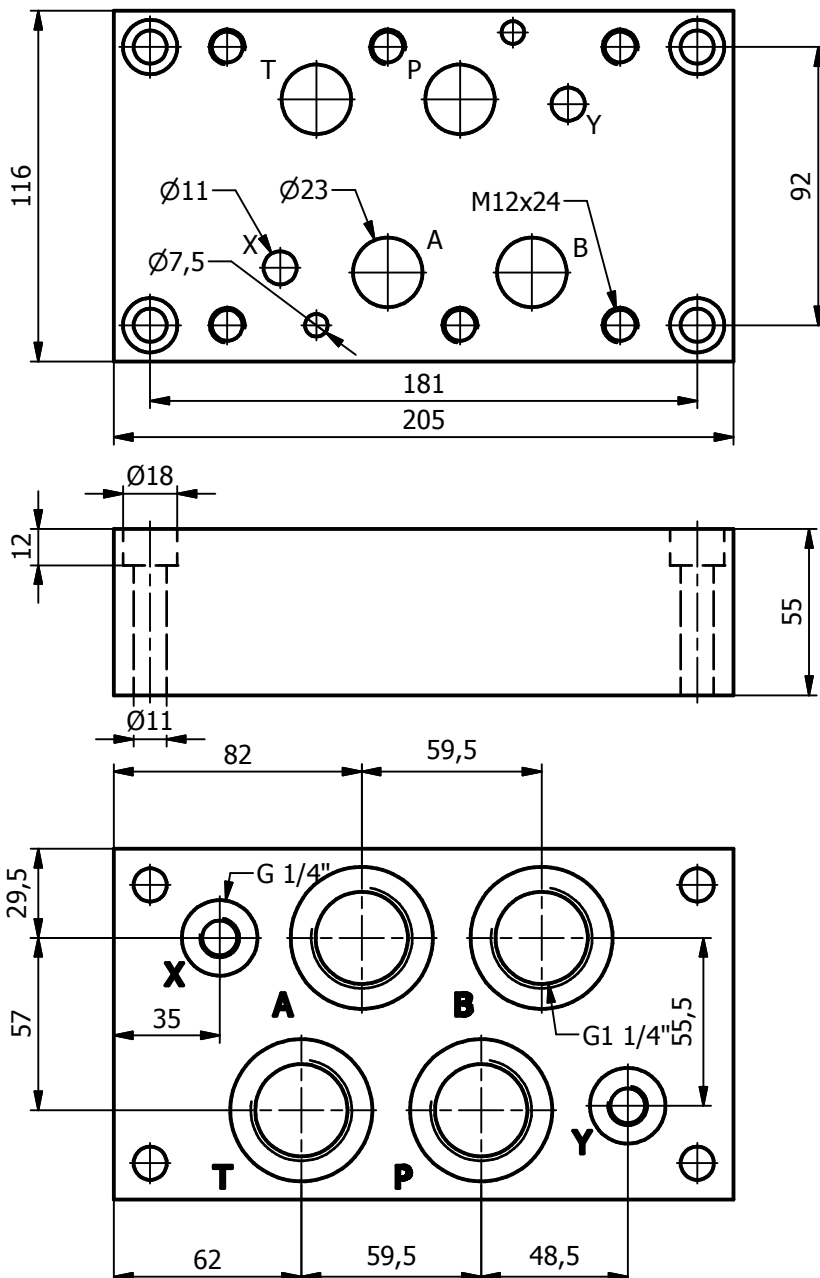
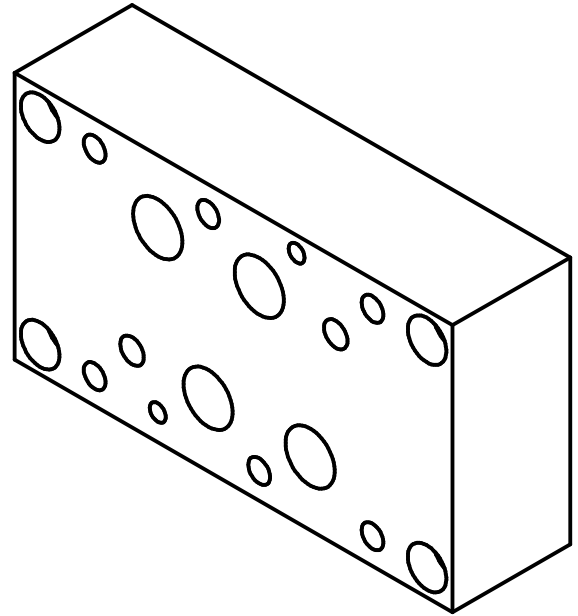


Enkelvoudige aansluitplaat

Boorpatroon A25 DIN 24340 NG25 CETOP 08

P+T en A+B onderkant G1 1/4" of G1" en X+Y onderkant G1/4" 315 bar
Materiaal GG25



BEST. NR.	Port Size	Weight
2101.00	G1 1/4"	8.0 kg
2101.01	G1"	8.0 kg

