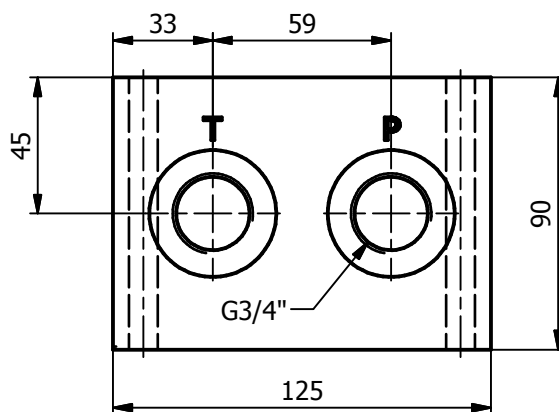
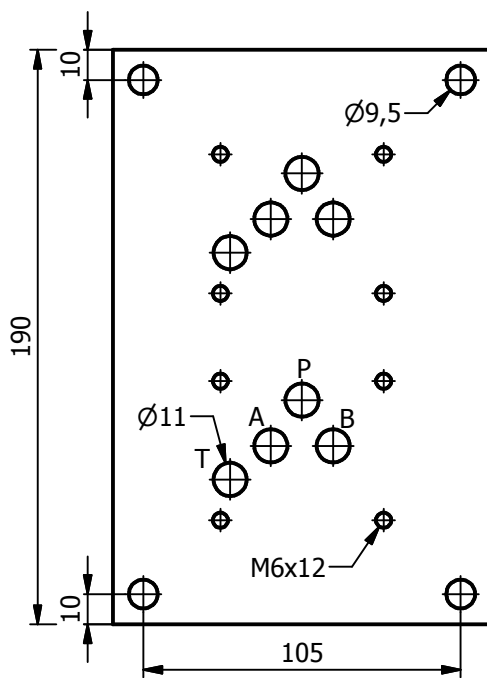
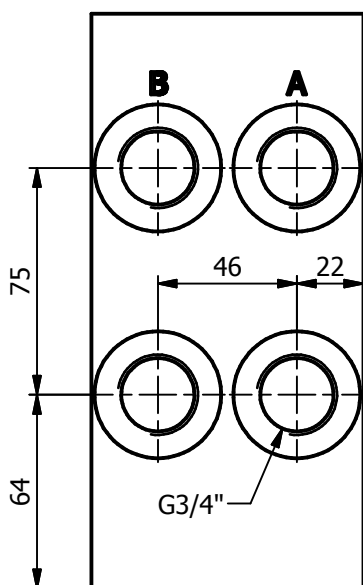
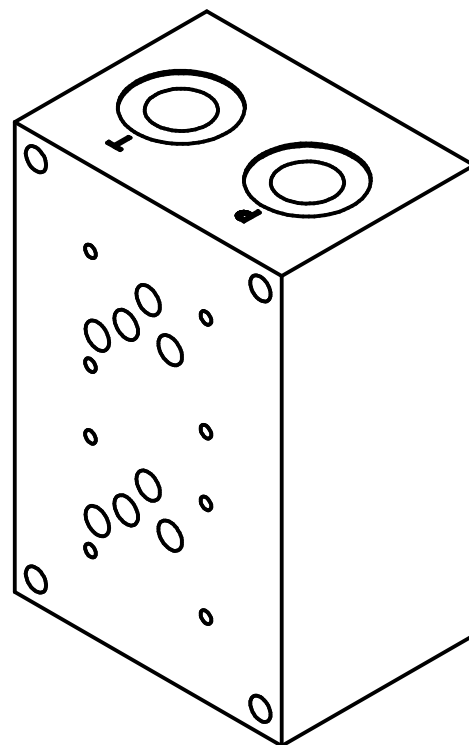
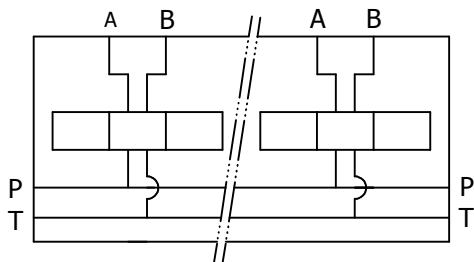


Meervoudige aansluitplaat

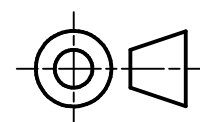
Boorpatroon A10 DIN 24340 NG10 CETOP 05

P+T kopkant G3/4" - A+B zijkant G3/4" links 315 bar
Materiaal GG25



BEST. NR.

2001.00	L=115 mm	8.3 kg
2002.00	L=190 mm	13.7 kg
2003.00	L=265 mm	19.1 kg
2004.00	L=340 mm	24.5 kg
2005.00	L=415 mm	29.9 kg
2006.00	L=490 mm	35.3 kg
2007.00	L=565 mm	40.7 kg
2008.00	L=640 mm	46.1 kg
2009.00	L=715 mm	51.5 kg
2010.00	L=790 mm	56.9 kg



Wijzigingen voorbehouden