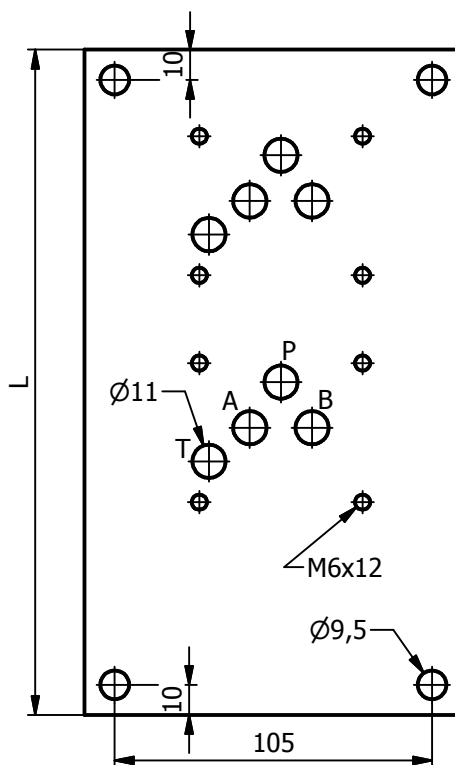
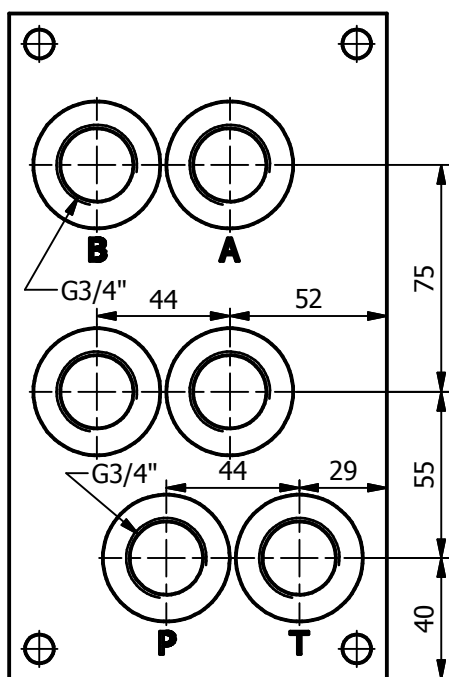
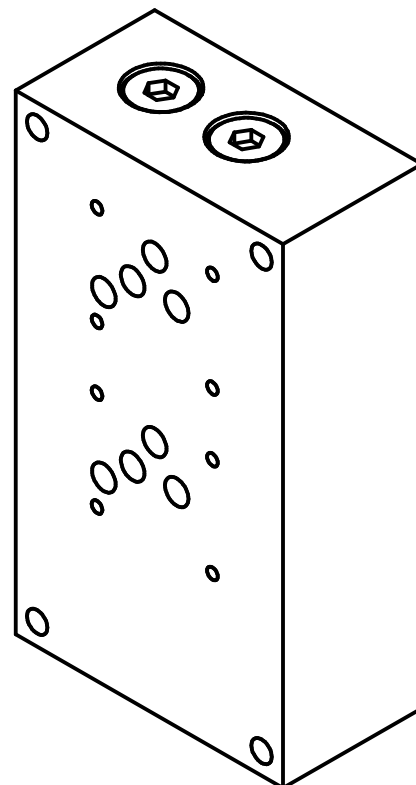
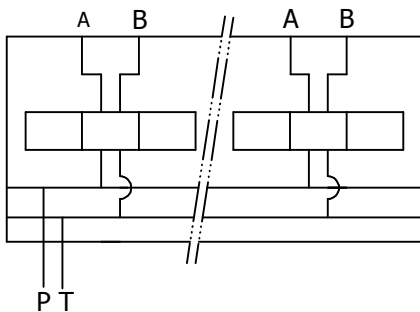


## Meervoudige aansluitplaat

### Boorpatroon A10 DIN 24340 NG10 CETOP 05

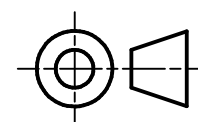
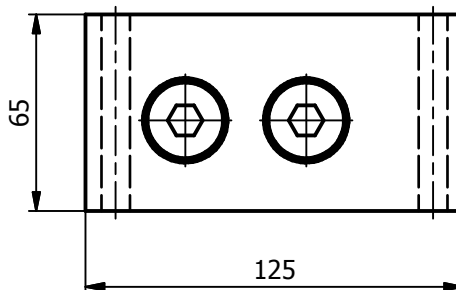
P+T onderkant G3/4" - A+B onderkant G3/4" 315 bar

Materiaal GG25



**BEST. NR.**

1901.00	L=145 mm	7.6 kg
1902.00	L=220 mm	11.5 kg
1903.00	L=295 mm	15.4 kg
1904.00	L=370 mm	19.3 kg
1905.00	L=445 mm	23.2 kg
1906.00	L=520 mm	27.1 kg
1907.00	L=595 mm	31.0 kg
1908.00	L=670 mm	34.9 kg
1909.00	L=745 mm	38.8 kg
1910.00	L=820 mm	42.7 kg



Wijzigingen voorbehouden