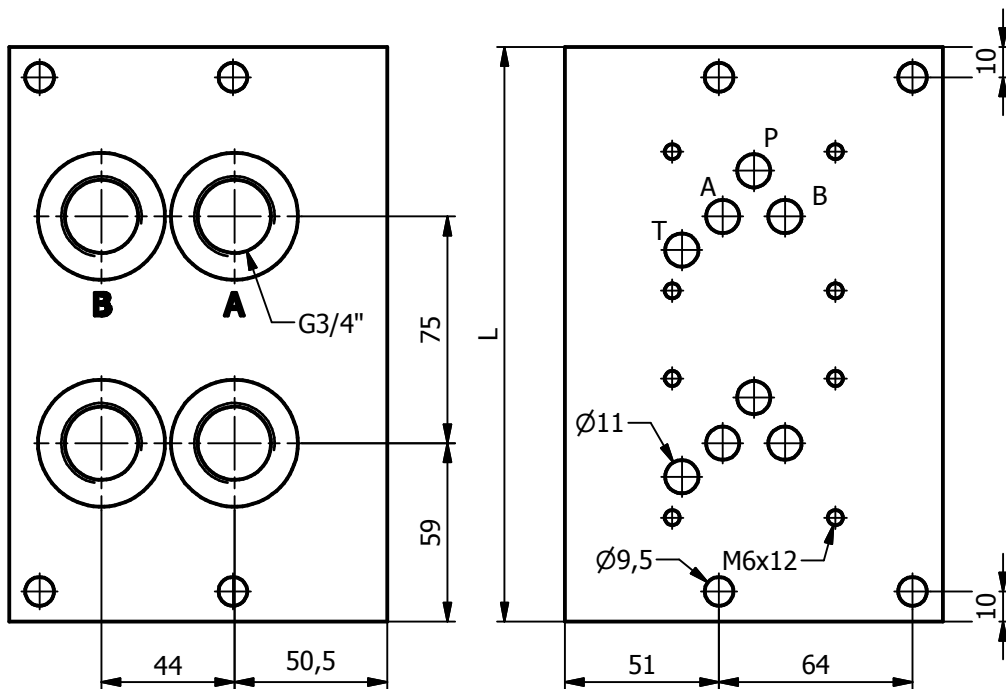
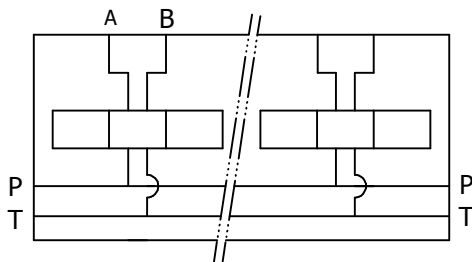
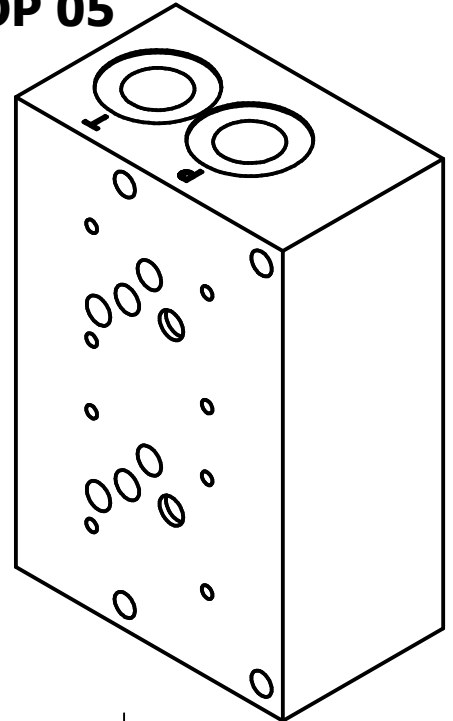


Meervoudige aansluitplaat

Boorpatroon A10 DIN 24340 NG10 CETOP 05

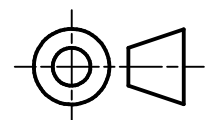
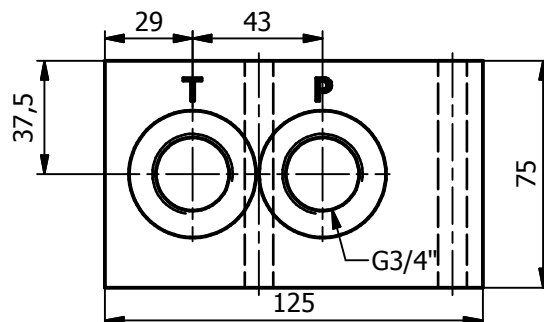
P+T kopkant G3/4" - A+B onderkant G3/4" 315 bar

Materiaal GG25



BEST. NR.

| | | |
|---------|----------|---------|
| 1801.00 | L=115 mm | 6.7 kg |
| 1802.00 | L=190 mm | 11.3 kg |
| 1803.00 | L=265 mm | 15.9 kg |
| 1804.00 | L=340 mm | 20.5 kg |
| 1805.00 | L=415 mm | 25.1 kg |
| 1806.00 | L=490 mm | 29.7 kg |
| 1807.00 | L=565 mm | 34.3 kg |
| 1808.00 | L=640 mm | 38.9 kg |
| 1809.00 | L=715 mm | 43.5 kg |
| 1810.00 | L=790 mm | 48.1 kg |



Wijzigingen voorbehouden