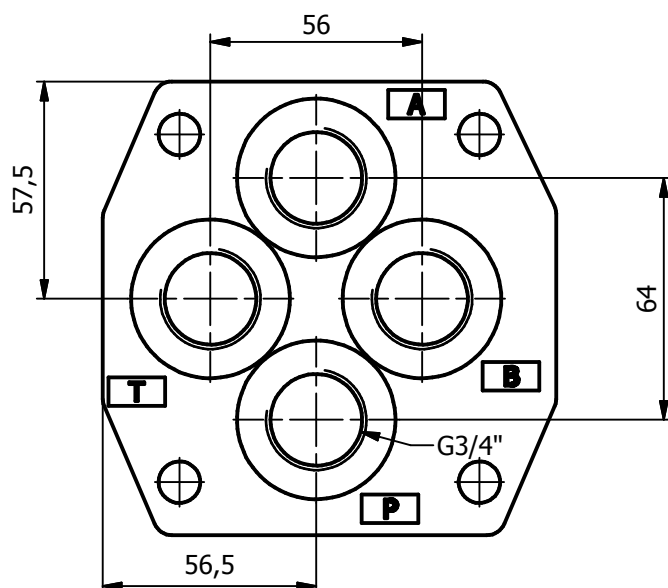
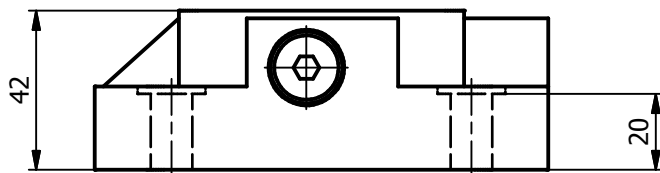
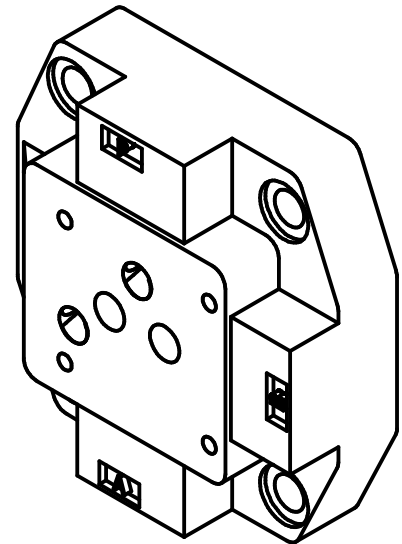
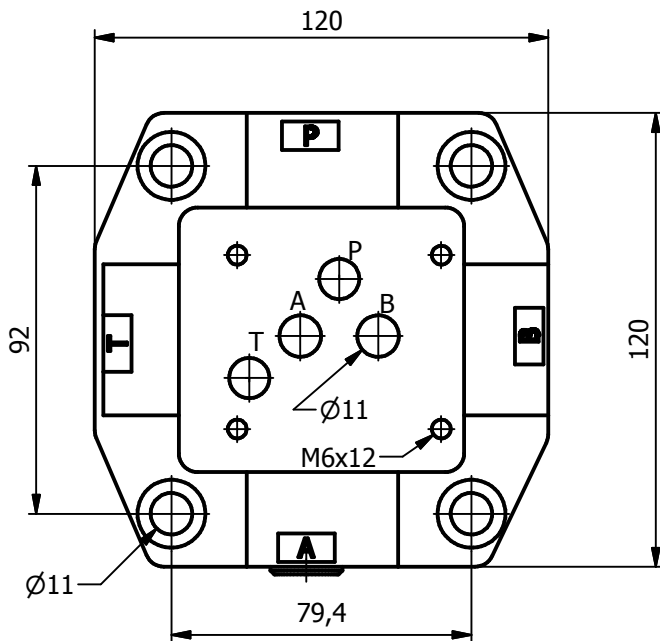


Enkelvoudige aansluitplaat (Gietstuk) Boorpatroon A10 DIN 24340 NG10 CETOP 05

P+T en A+B onderkant G3/4" 315 bar
Materiaal GG25



BEST.NR.
1701.00 G3/4" 2.7 kg

