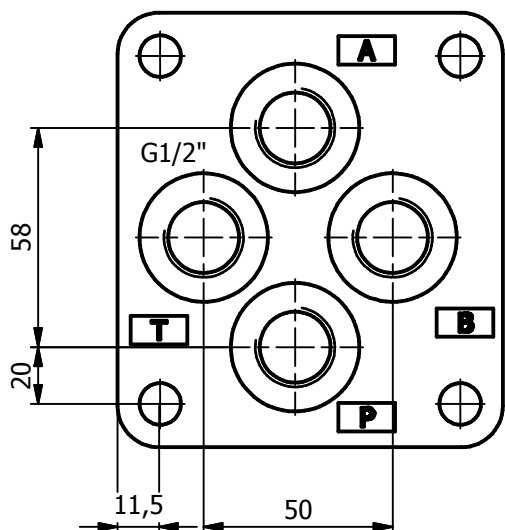
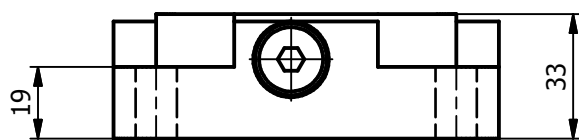
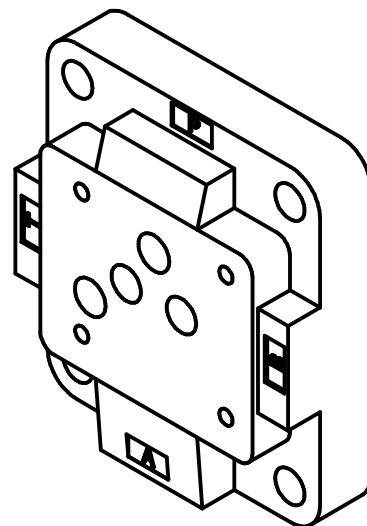
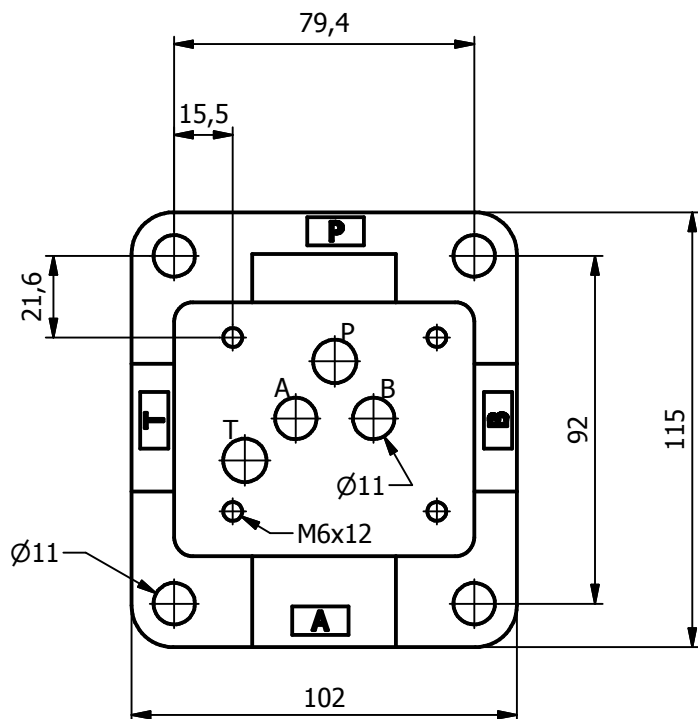


## Enkelvoudige aansluitplaat (Gietstuk) Boorpatroon A10 DIN 24340 NG10 CETOP 05

P+T en A+B onderkant G1/2" of M18x1,5 315 bar  
Materiaal GG25



BEST.NR.		
1601.00	G1/2"	2.0 kg
1601.01	M18x1,5	2.0 kg

