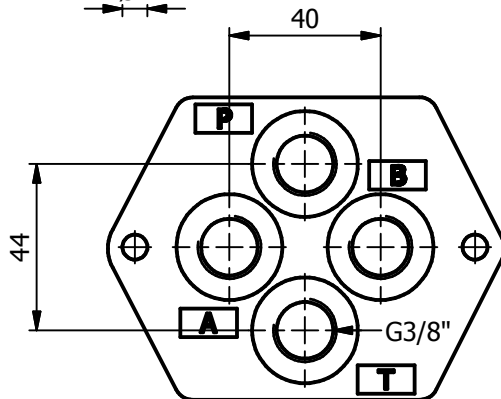
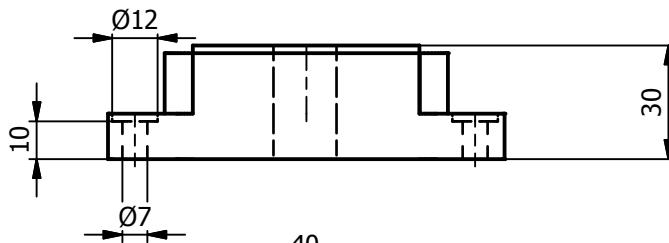
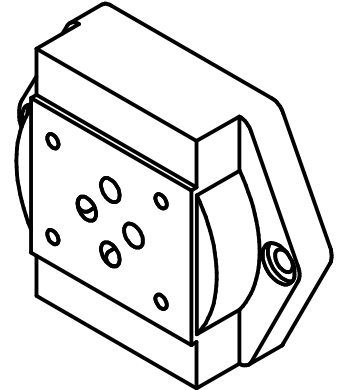
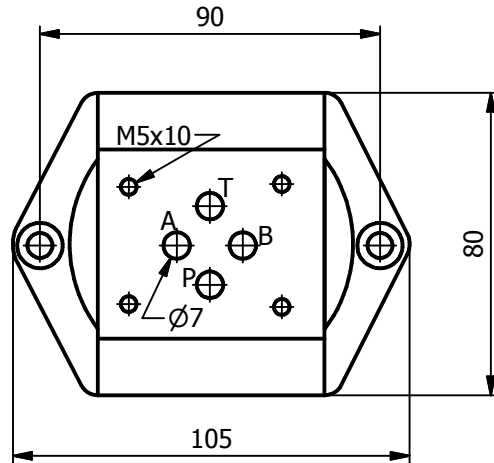


## Enkelvoudige aansluitplaat (Gietstuk) Boorpatroon A6 DIN 24340 NG6 CETOP 03

P+T en A+B onderkant G1/4", G3/8" of M18x1,5 315 bar

Materiaal GG25



| BEST.NR. |         |        |
|----------|---------|--------|
| 1501.00  | G1/4"   | 1.0 kg |
| 1501.01  | G3/8"   | 1.0 kg |
| 1501.02  | M18x1,5 | 1.0 kg |

