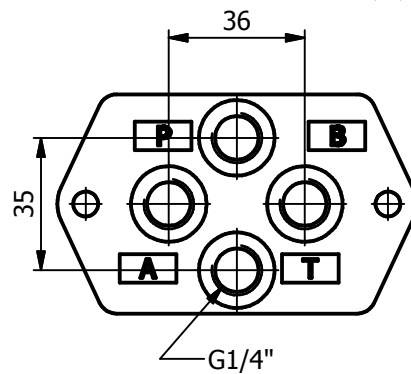
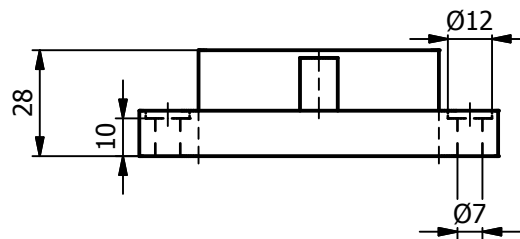
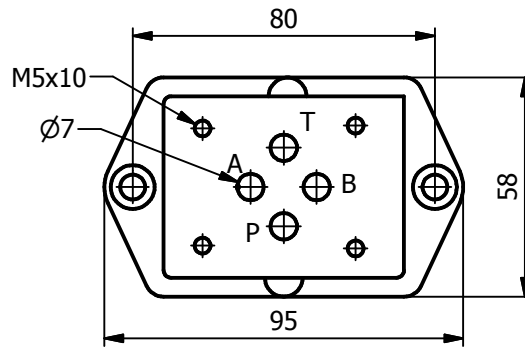
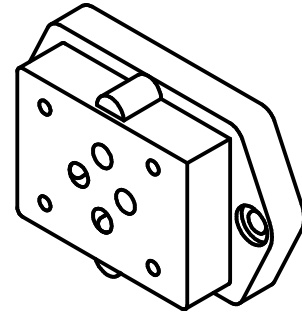


Enkelvoudige aansluitplaat (Gietstuk) Boorpatroon A6 DIN 24340 NG6 CETOP 03

P+T en A+B onderkant G1/4" 315 bar

Materiaal GG25



BEST. NR.
1101.00 0.8 kg

