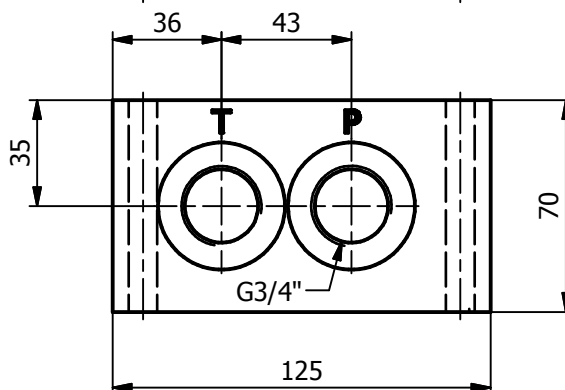
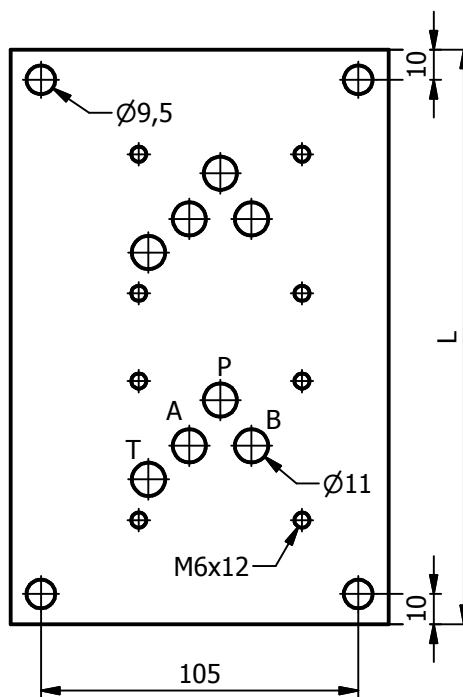
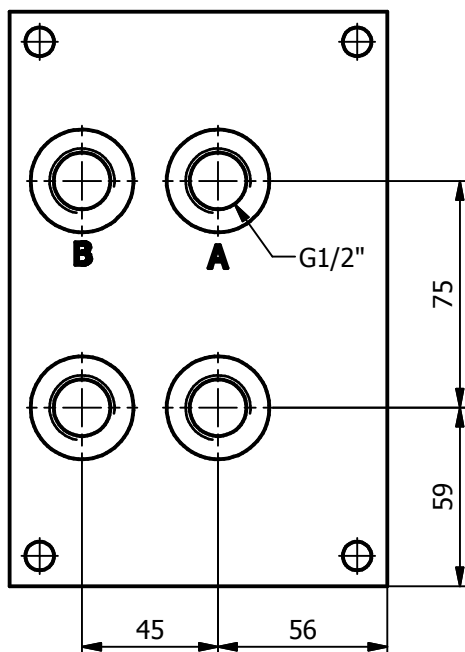
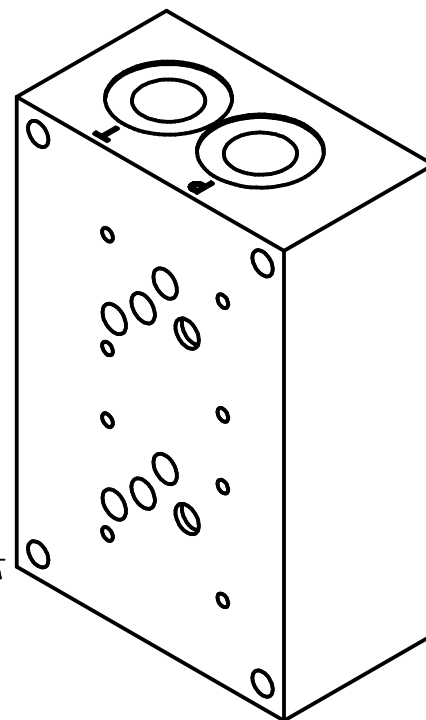
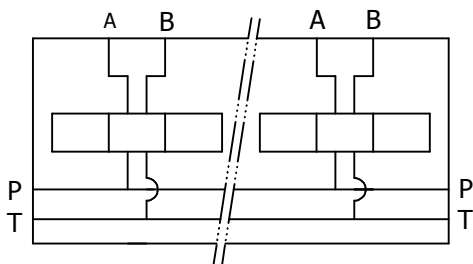


Meervoudige aansluitplaat

Boorpatroon A10 DIN 24340 NG10 CETOP 05

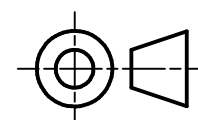
P+T kopkant G3/4" - A+B onderkant G1/2" 315 bar

Materiaal GG25



BEST. NR.

0801.00	L=115 mm	6.2 kg
0802.00	L=190 mm	10.5 kg
0803.00	L=265 mm	14.8 kg
0804.00	L=340 mm	19.1 kg
0805.00	L=415 mm	23.4 kg
0806.00	L=490 mm	27.7 kg
0807.00	L=565 mm	32.0 kg
0808.00	L=640 mm	36.3 kg
0809.00	L=715 mm	40.6 kg
0810.00	L=790 mm	44.9 kg



Wijzigingen voorbehouden