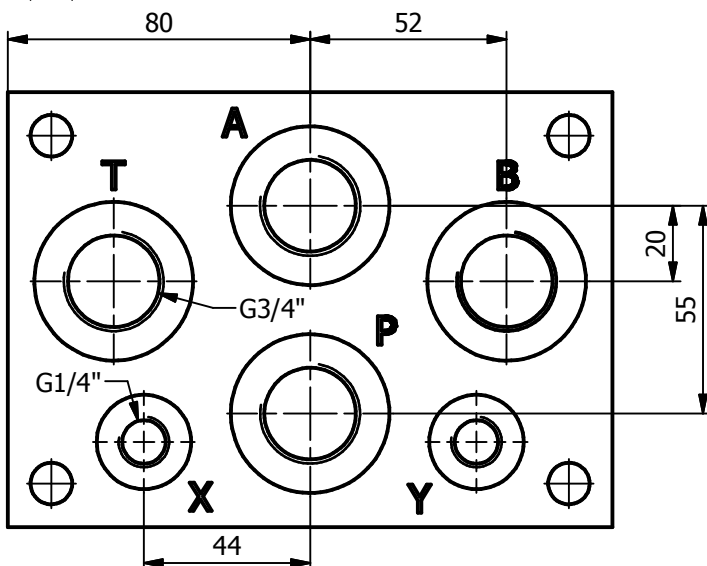
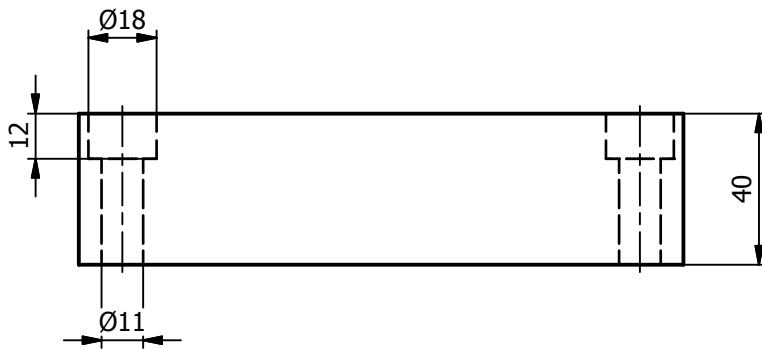
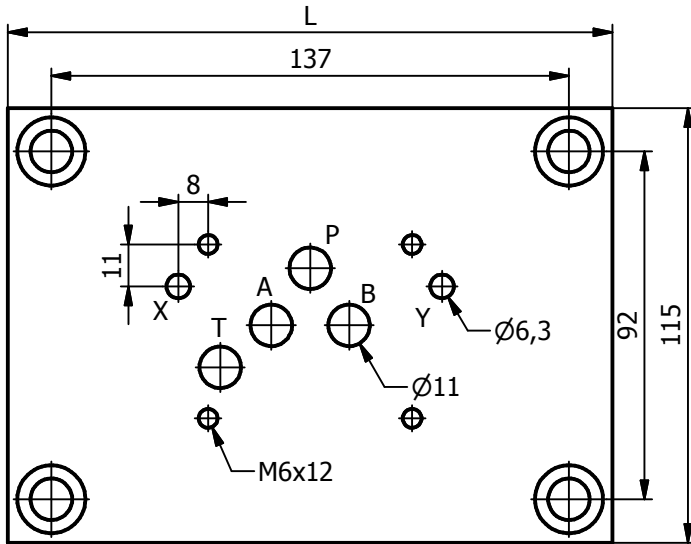
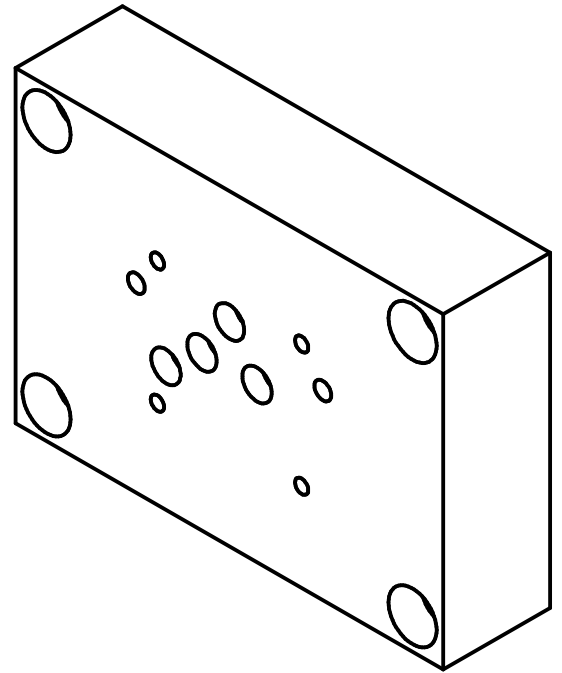


## Enkelvoudige aansluitplaat

### Boorpatroon A10 DIN 24340 NG10 CETOP 05

P+T en A+B onderkant G3/4" - X+Y onderkant G1/4" 315 bar

Materiaal GG25



BEST. NR.  
0701.00 4.5 kg

