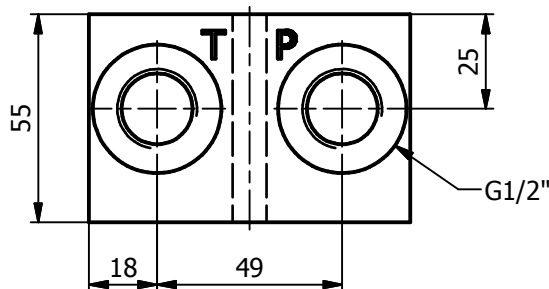
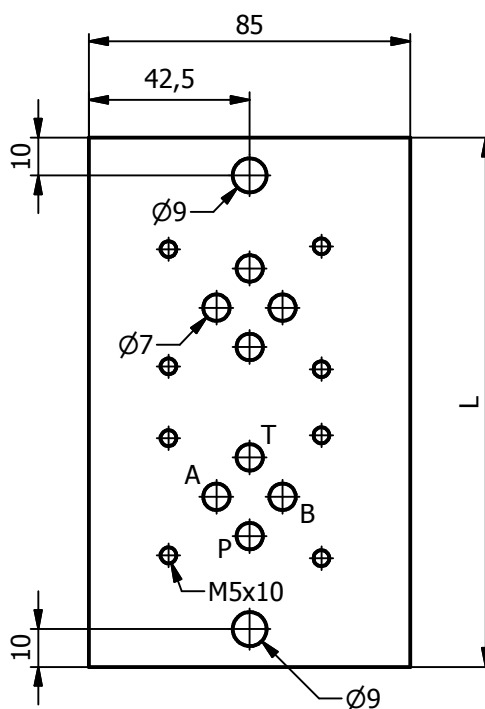
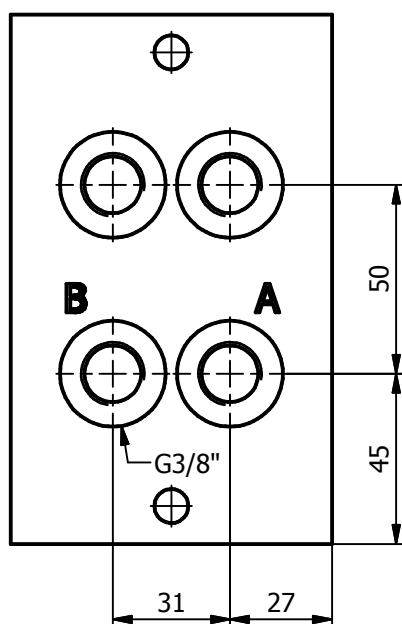
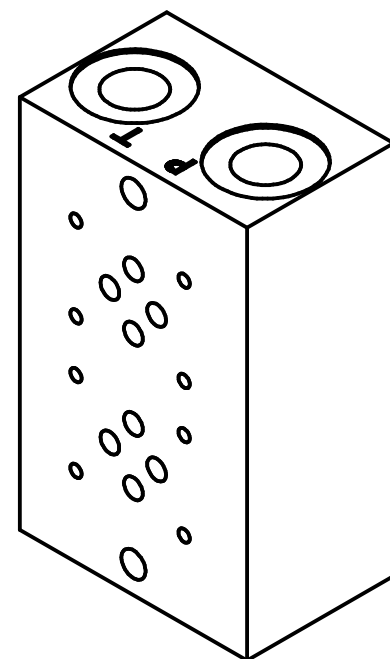
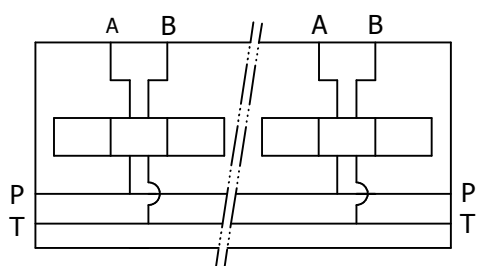


Meervoudige aansluitplaat

Boorpatroon A6 DIN 24340 NG6 CETOP 03

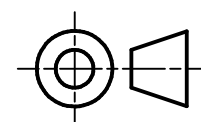
P+T kopkant G1/2" - A+B onderkant G3/8"- 315 bar

Materiaal GG25



BEST. NR.

0101.00	L=090 mm	2.7 kg
0102.00	L=140 mm	4.2 kg
0103.00	L=190 mm	5.7 kg
0104.00	L=240 mm	7.2 kg
0105.00	L=290 mm	8.7 kg
0106.00	L=340 mm	10.2 kg
0107.00	L=390 mm	11.7 kg
0108.00	L=440 mm	13.2 kg
0109.00	L=490 mm	14.7 kg
0110.00	L=540 mm	16.2 kg



Wijzigingen voorbehouden