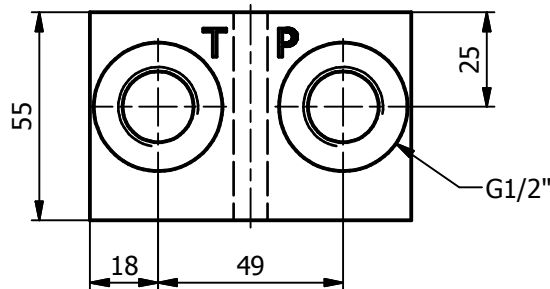
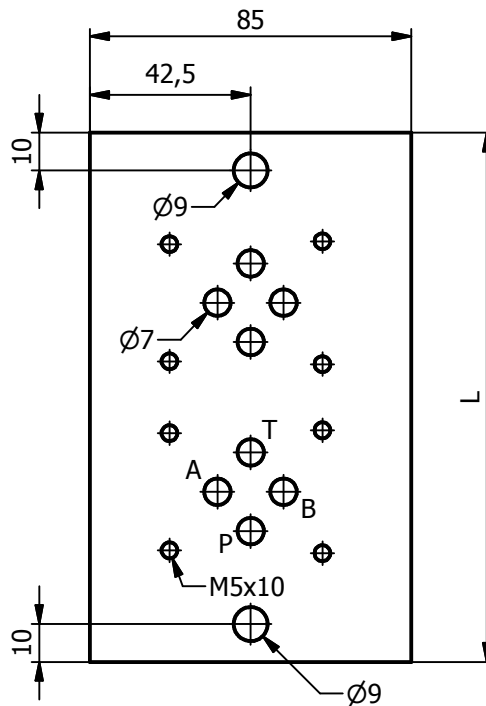
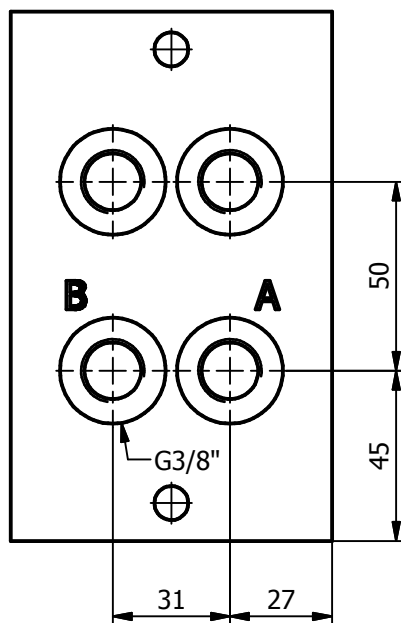
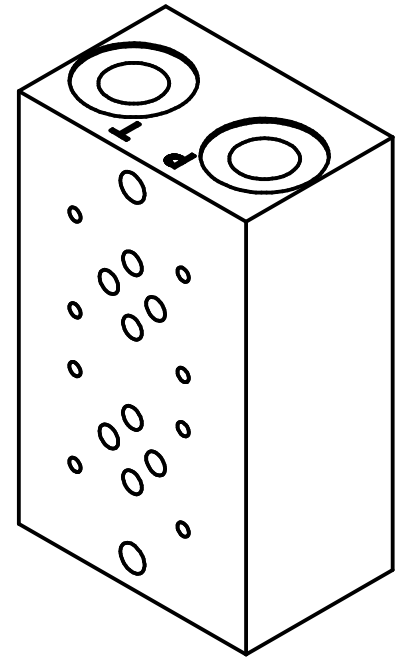
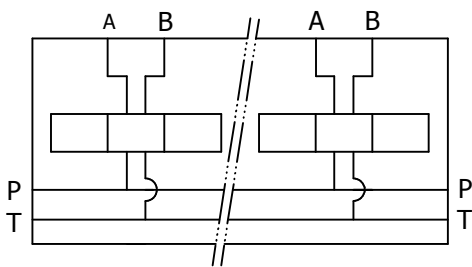


Meervoudige aansluitplaat Boorpatroon A6 DIN 24340 NG6 CETOP 03

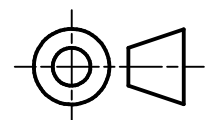
P+T kopkant G1/2" - A+B onderkant G3/8"- 315 bar

Materiaal GG25



BEST. NR.

0101.00	L=090 mm	2.7 kg
0102.00	L=140 mm	4.2 kg
0103.00	L=190 mm	5.7 kg
0104.00	L=240 mm	7.2 kg
0105.00	L=290 mm	8.7 kg
0106.00	L=340 mm	10.2 kg
0107.00	L=390 mm	11.7 kg
0108.00	L=440 mm	13.2 kg
0109.00	L=490 mm	14.7 kg
0110.00	L=540 mm	16.2 kg

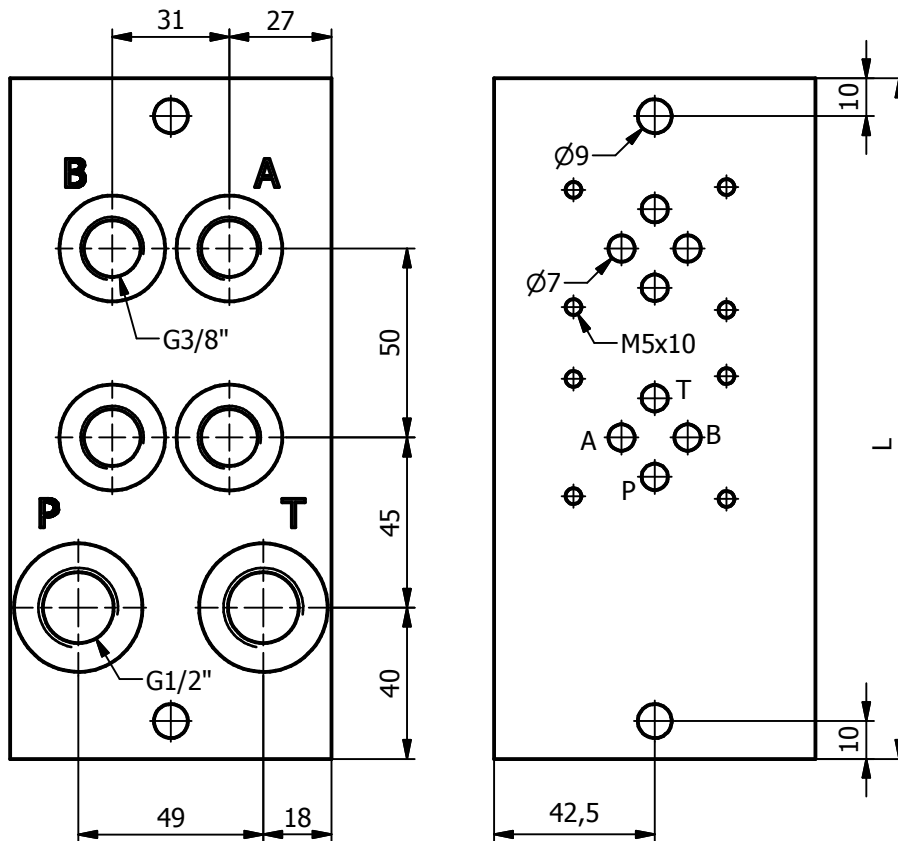
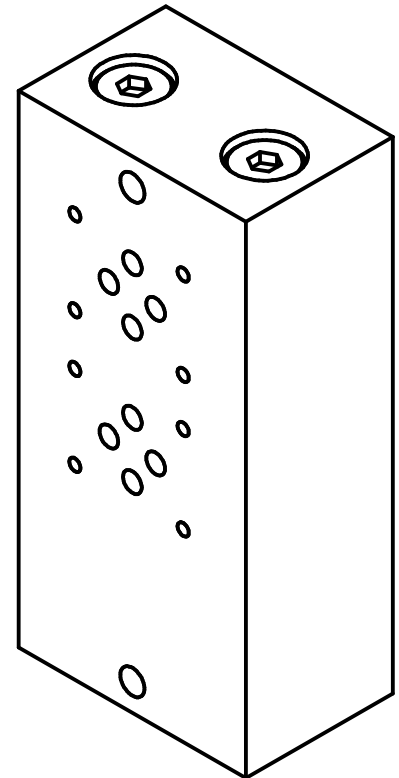
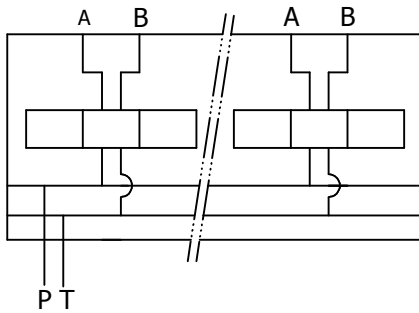


Wijzigingen voorbehouden

Meervoudige aansluitplaat Boorpatroon A6 DIN 24340 NG6 CETOP 03

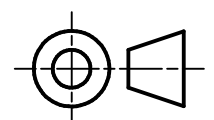
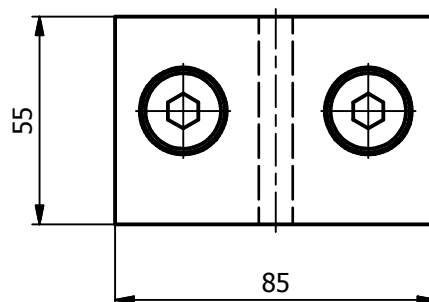
P+T onderkant G1/2" - A+B onderkant G3/8" - 315 bar

Materiaal GG25



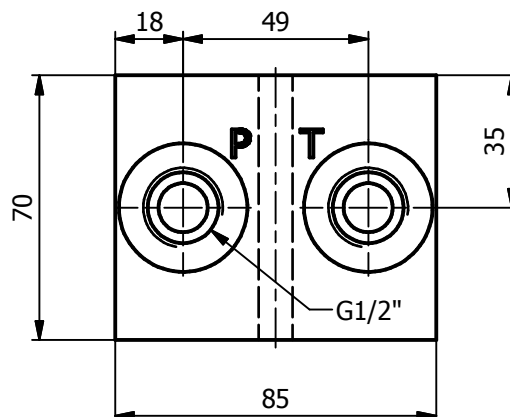
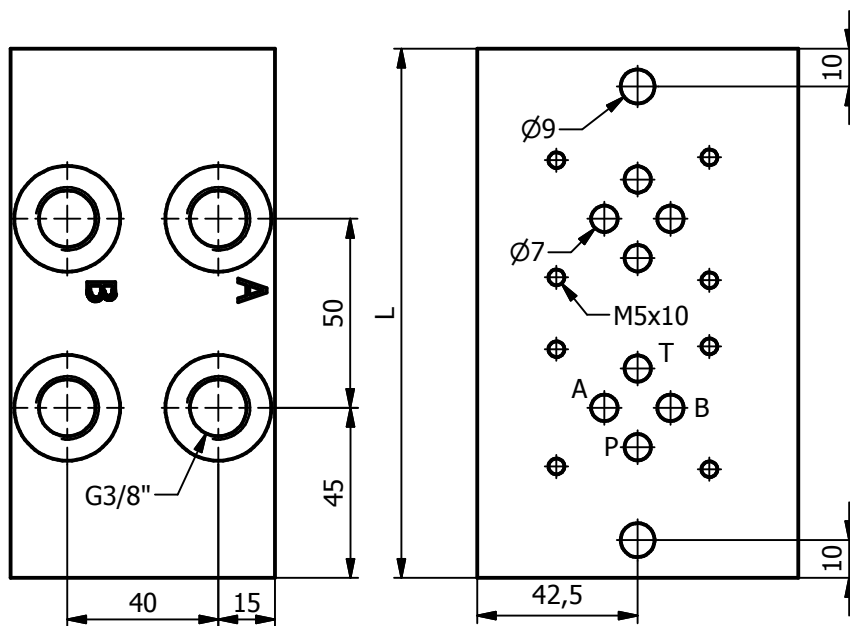
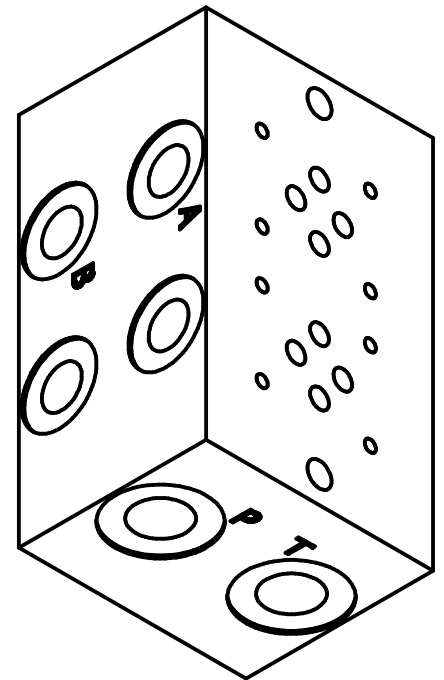
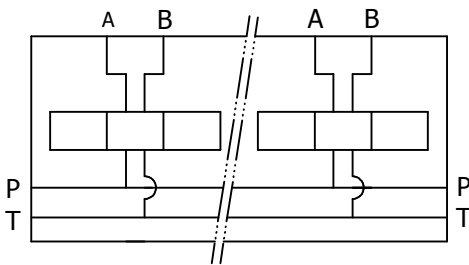
BEST. NR.

0301.00	L=130 mm	4.0 kg
0302.00	L=180 mm	5.5 kg
0303.00	L=230 mm	7.0 kg
0304.00	L=280 mm	8.5 kg
0305.00	L=330 mm	10.0 kg
0306.00	L=380 mm	11.5 kg
0307.00	L=430 mm	13.0 kg
0308.00	L=480 mm	14.5 kg
0309.00	L=530 mm	16.0 kg
0310.00	L=580 mm	17.5 kg



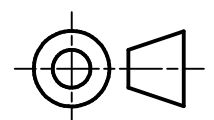
Meervoudige aansluitplaat Boorpatroon A6 DIN 24340 NG6 CETOP 03

P+T kopkant G1/2" - A+B zijkant G3/8" links 315 bar
Materiaal GG25



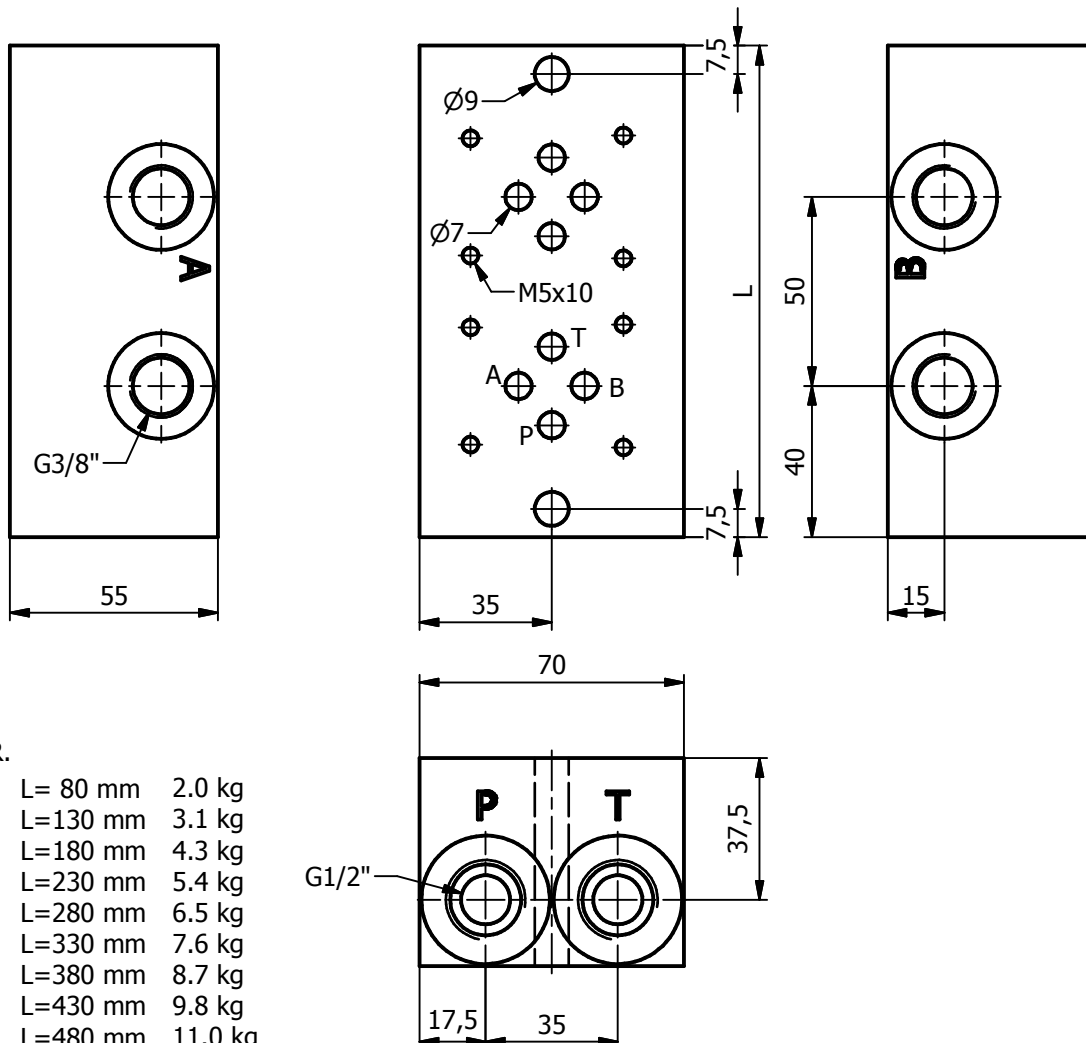
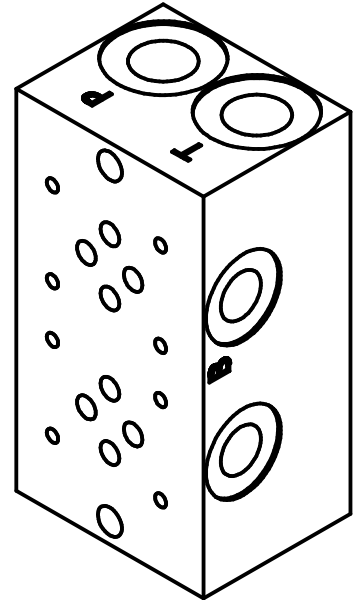
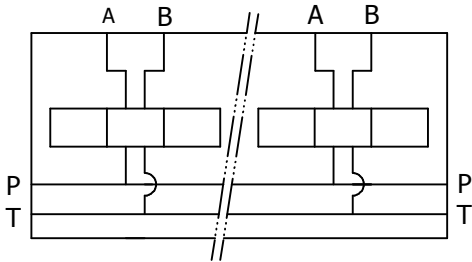
BEST. NR.

0401.00	L=90 mm	3.4 kg
0402.00	L=140 mm	5.4 kg
0403.00	L=190 mm	7.3 kg
0404.00	L=240 mm	9.3 kg
0405.00	L=290 mm	11.2 kg
0406.00	L=340 mm	13.2 kg
0407.00	L=390 mm	15.1 kg
0408.00	L=440 mm	17.1 kg
0409.00	L=490 mm	19.0 kg
0410.00	L=540 mm	21.0 kg



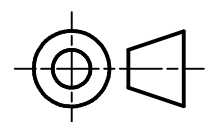
Meervoudige aansluitplaat Boorpatroon A6 DIN 24340 NG6 CETOP 03

P+T kopkant G1/2" - A zijkant links G3/8"- B zijkant rechts G3/8"- 315 bar
Materiaal GG25



BEST. NR.

0601.00	L= 80 mm	2.0 kg
0602.00	L=130 mm	3.1 kg
0603.00	L=180 mm	4.3 kg
0604.00	L=230 mm	5.4 kg
0605.00	L=280 mm	6.5 kg
0606.00	L=330 mm	7.6 kg
0607.00	L=380 mm	8.7 kg
0608.00	L=430 mm	9.8 kg
0609.00	L=480 mm	11.0 kg
0610.00	L=530 mm	12.0 kg

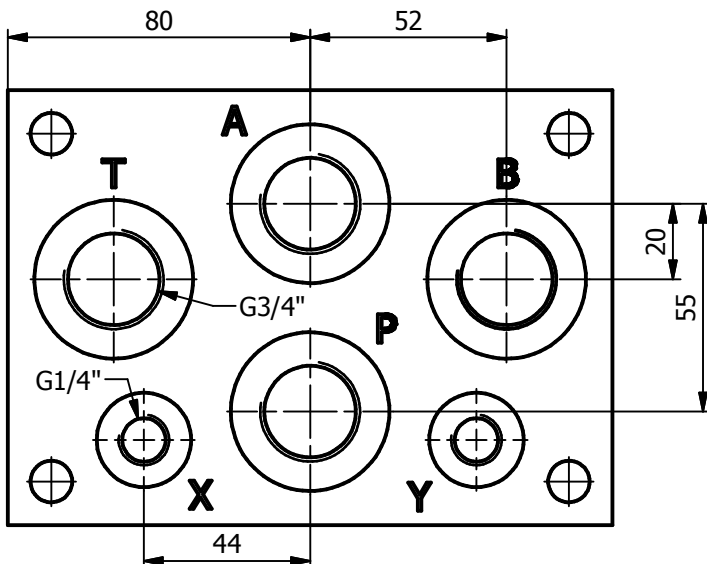
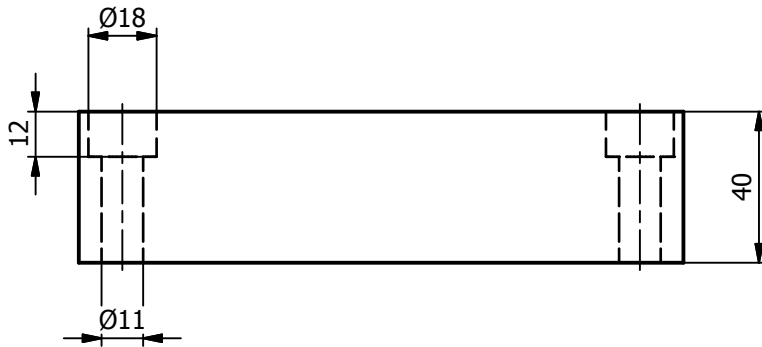
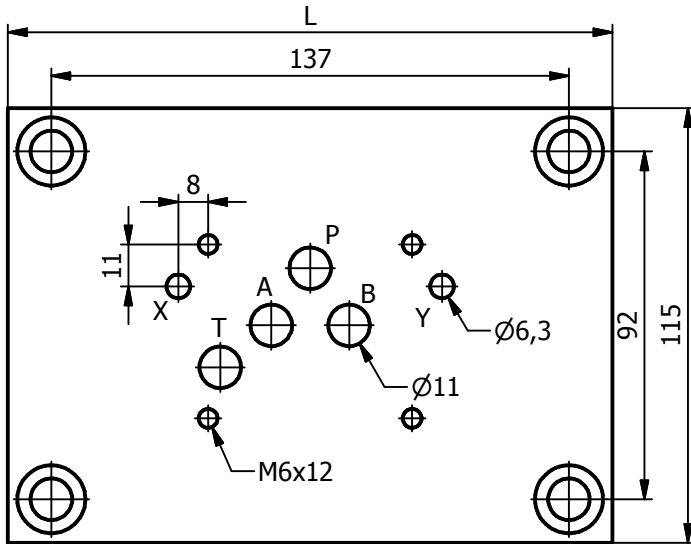
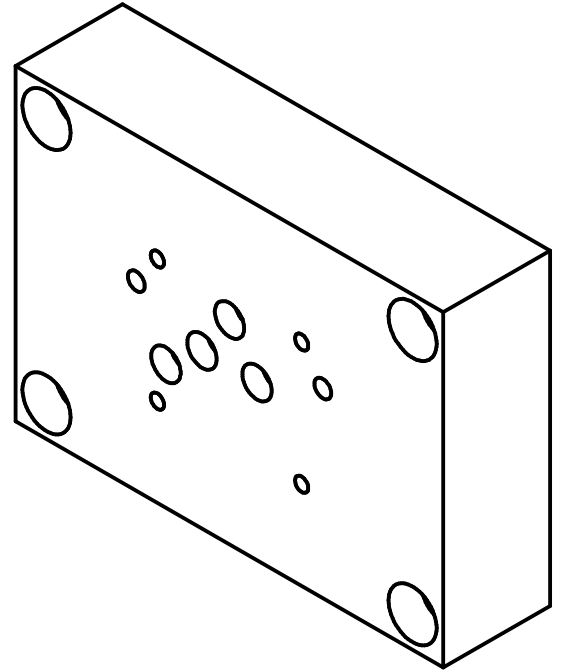


Enkelvoudige aansluitplaat

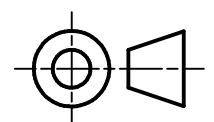
Boorpatroon A10 DIN 24340 NG10 CETOP 05

P+T en A+B onderkant G3/4" - X+Y onderkant G1/4" 315 bar

Materiaal GG25



BEST. NR.
0701.00 4.5 kg

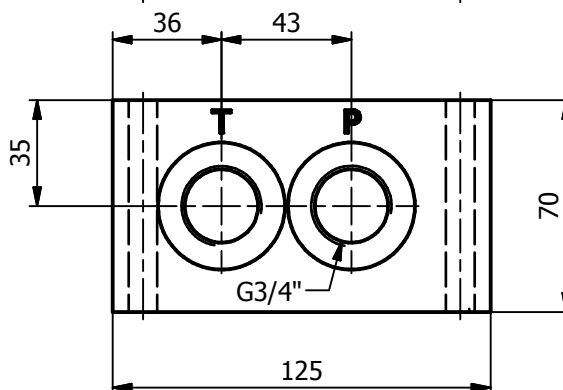
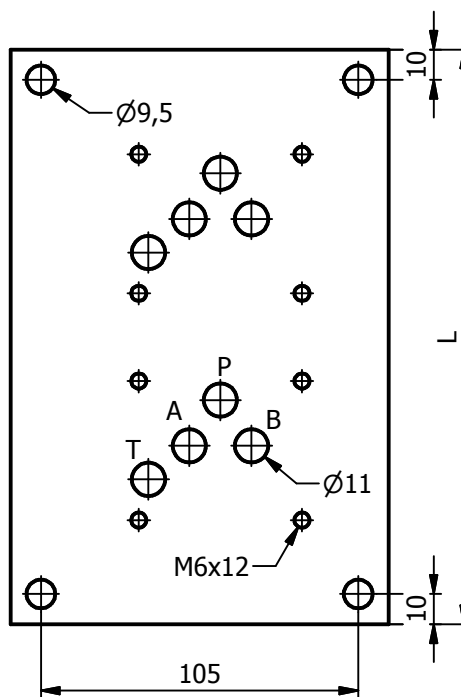
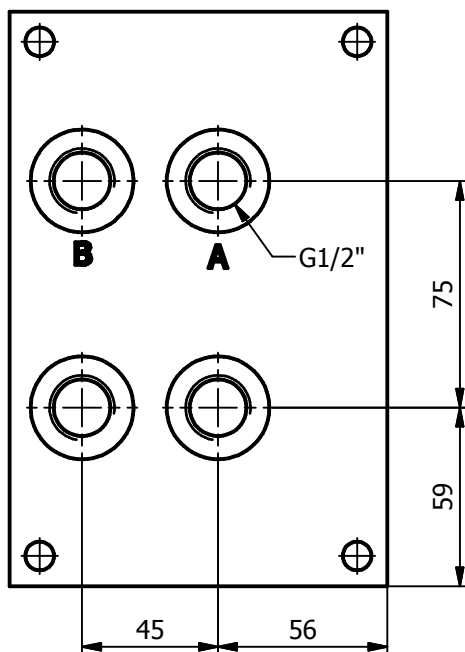
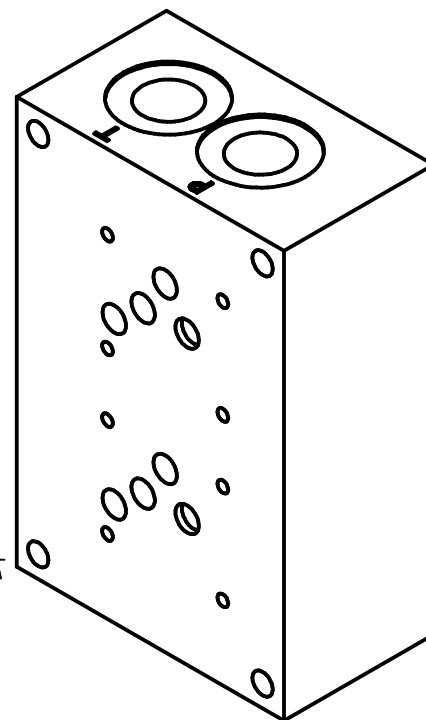
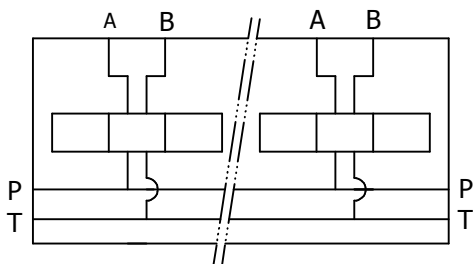


Meervoudige aansluitplaat

Boorpatroon A10 DIN 24340 NG10 CETOP 05

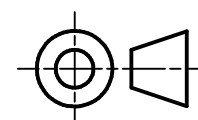
P+T kopkant G3/4" - A+B onderkant G1/2" 315 bar

Materiaal GG25



BEST. NR.

0801.00	L=115 mm	6.2 kg
0802.00	L=190 mm	10.5 kg
0803.00	L=265 mm	14.8 kg
0804.00	L=340 mm	19.1 kg
0805.00	L=415 mm	23.4 kg
0806.00	L=490 mm	27.7 kg
0807.00	L=565 mm	32.0 kg
0808.00	L=640 mm	36.3 kg
0809.00	L=715 mm	40.6 kg
0810.00	L=790 mm	44.9 kg

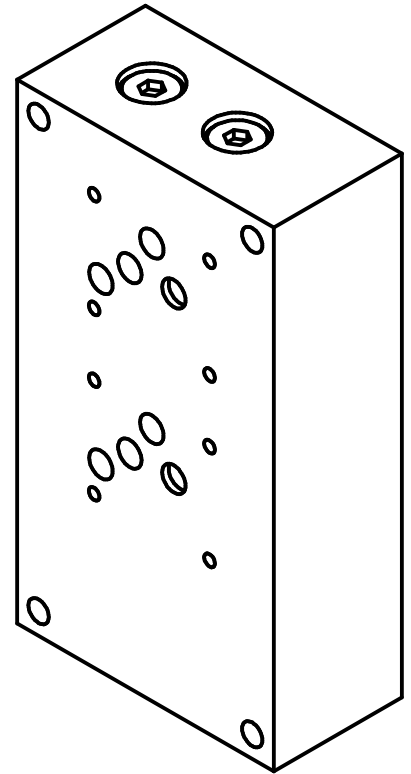
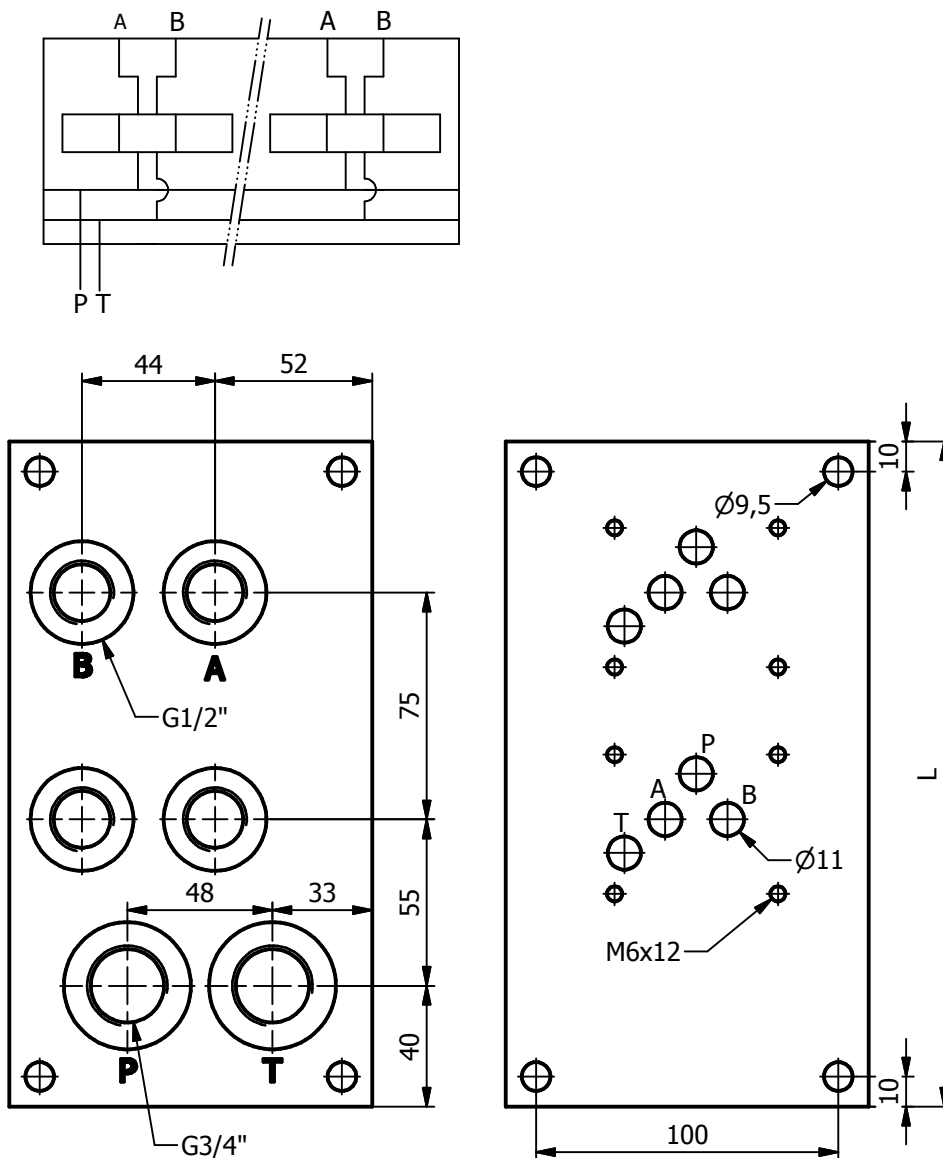


Meervoudige aansluitplaat

Boorpatroon A10 DIN 24340 NG10 CETOP 05

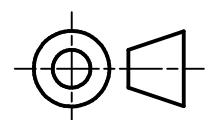
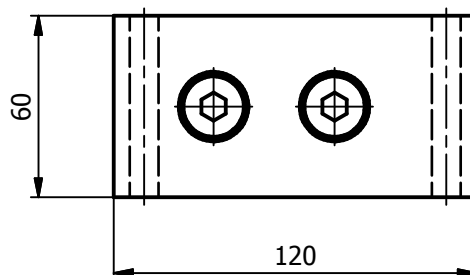
P+T onderkant G3/4" - A+B onderkant G1/2" 315 bar

Materiaal GG25



BEST. NR.

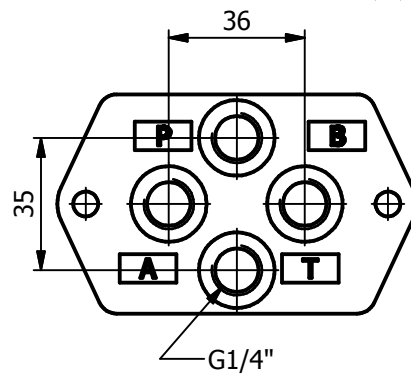
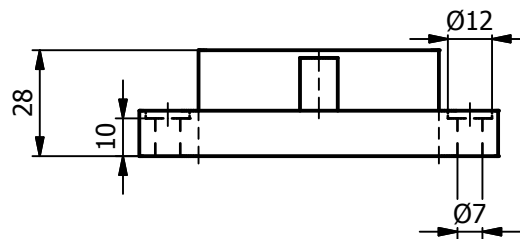
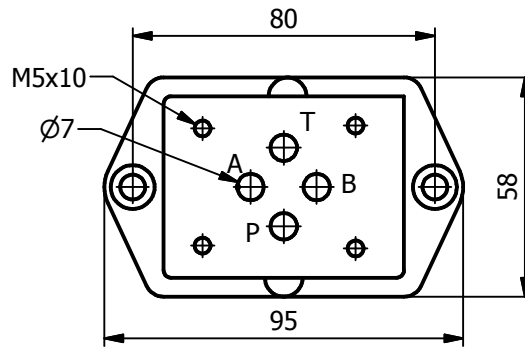
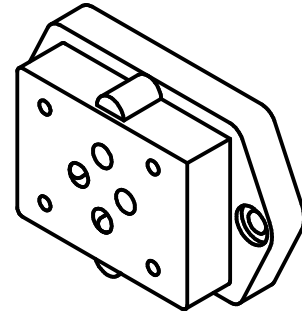
1001.00	L=145 mm	6.7 kg
1002.00	L=220 mm	10.2kg
1003.00	L=295 mm	13.7 kg
1004.00	L=370 mm	17.2 kg
1005.00	L=445 mm	20.7 kg
1006.00	L=520 mm	24.2 kg
1007.00	L=595 mm	27.7 kg
1008.00	L=670 mm	31.2 kg
1009.00	L=745 mm	34.7 kg
1010.00	L=820 mm	38.2 kg



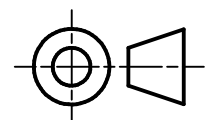
Enkelvoudige aansluitplaat (Gietstuk) Boorpatroon A6 DIN 24340 NG6 CETOP 03

P+T en A+B onderkant G1/4" 315 bar

Materiaal GG25



BEST. NR.
1101.00 0.8 kg

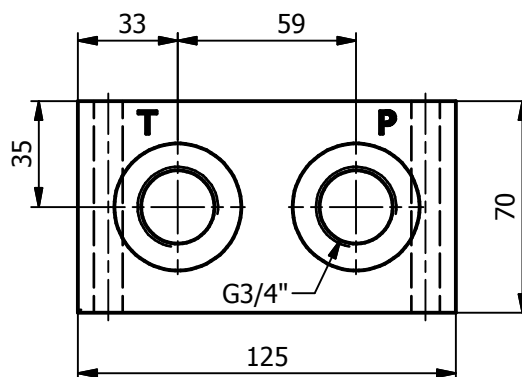
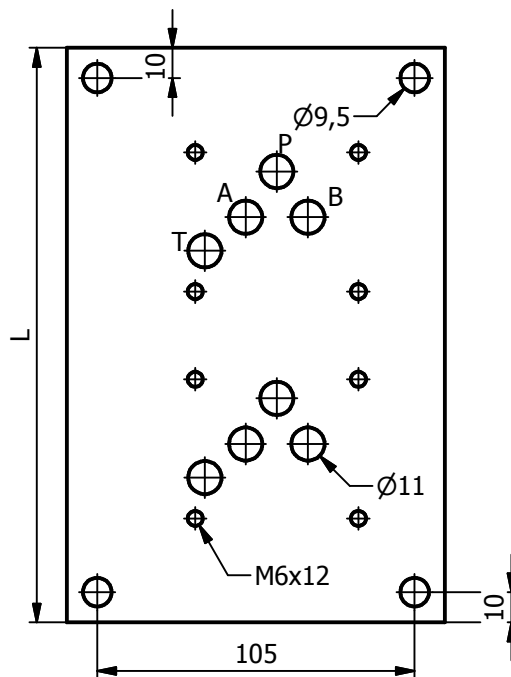
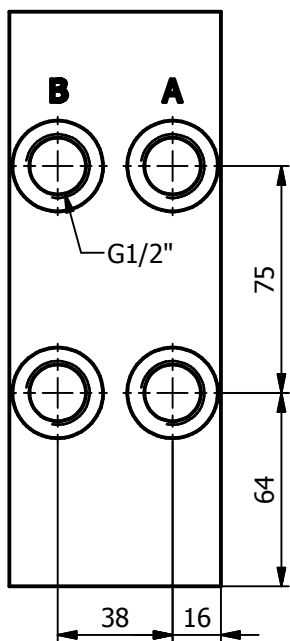
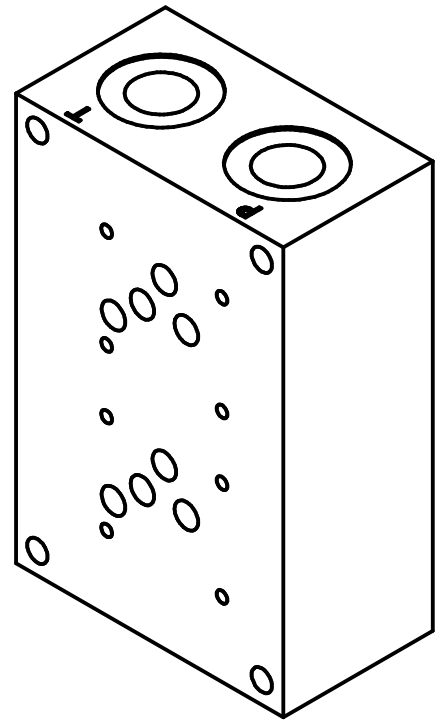
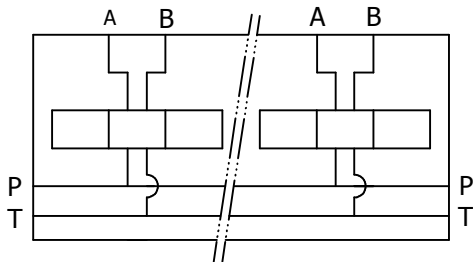


Meervoudige aansluitplaat

Boorpatroon A10 DIN 24340 NG10 CETOP 05

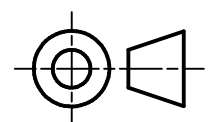
P+T kopkant G3/4" - A+B zijkant G1/2" links 315 bar

Materiaal GG25



BEST. NR.

1201.00	L=115 mm	6.3 kg
1202.00	L=190 mm	10.6 kg
1203.00	L=265 mm	14.9 kg
1204.00	L=340 mm	19.2 kg
1205.00	L=415 mm	23.5 kg
1206.00	L=490 mm	27.8 kg
1207.00	L=565 mm	32.1 kg
1208.00	L=640 mm	36.4 kg
1209.00	L=715 mm	40.7 kg
1210.00	L=790 mm	45.0 kg

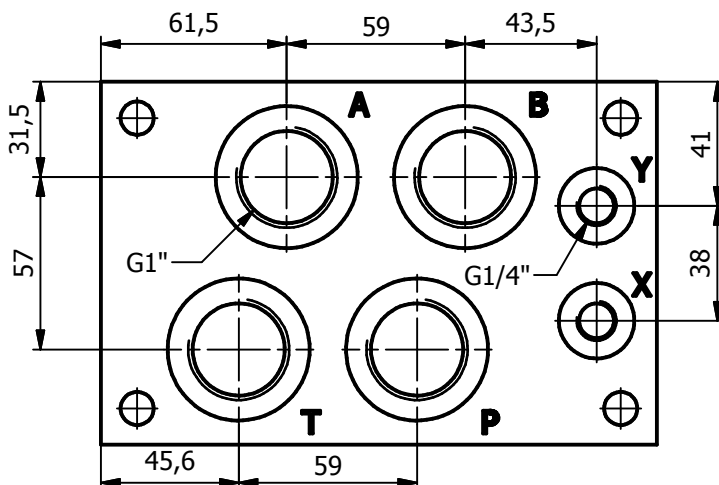
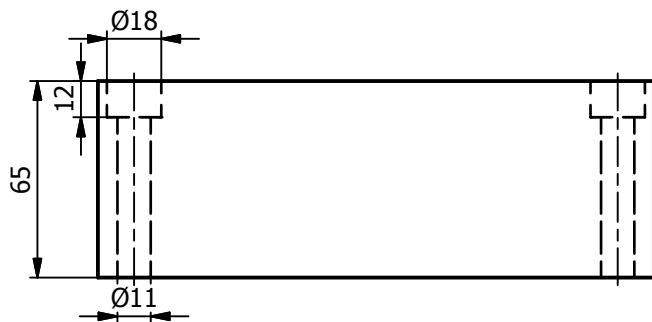
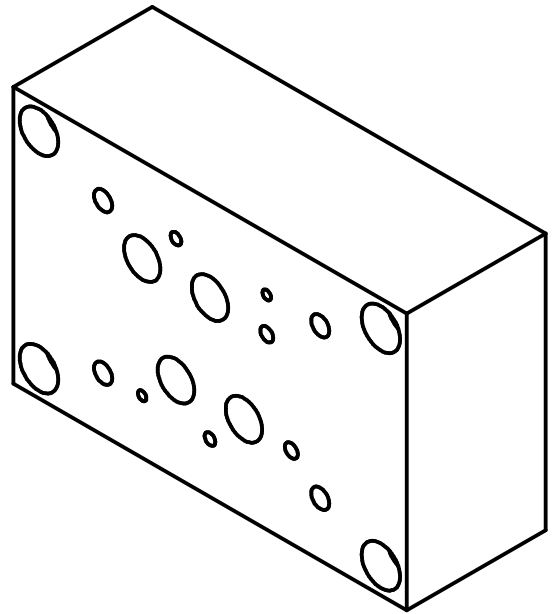
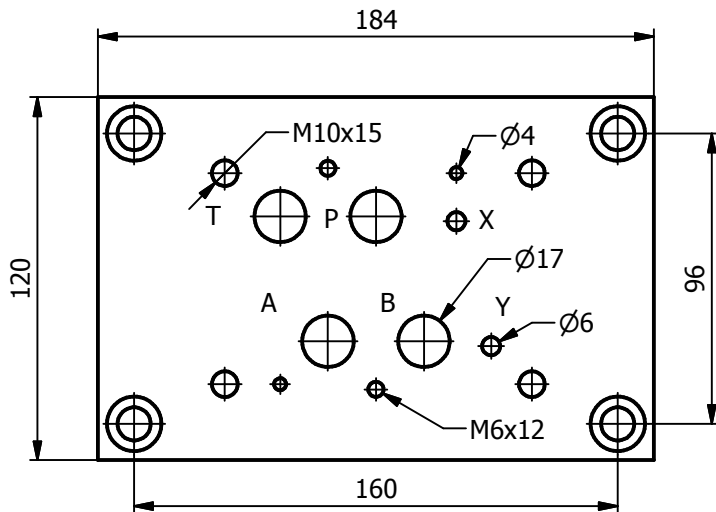


Enkelvoudige aansluitplaat

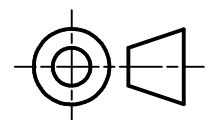
Boorpatroon A16 DIN 24340 NG16 CETOP 07

P+T en A+B onderkant 1" of G3/4" en X+Y onderkant G1/4" 315 bar

Materiaal GG25



BEST. NR.
 1401.00 G1" 9.0 kg
 1401.01 G3/4" 9.0 kg

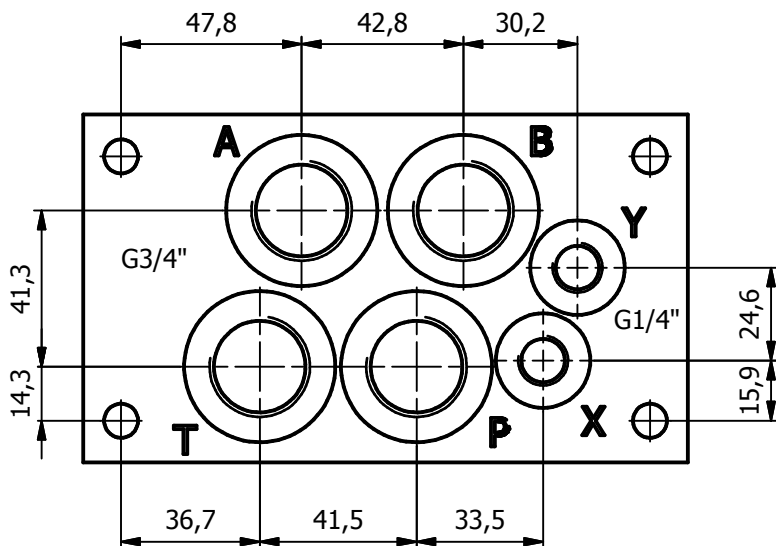
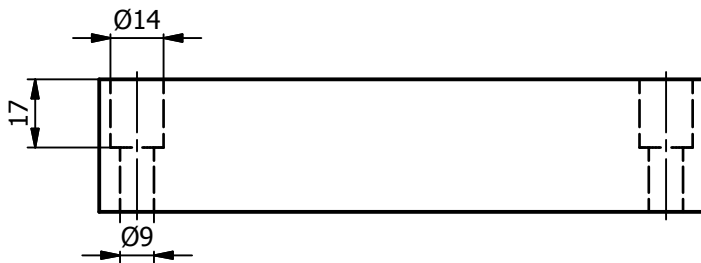
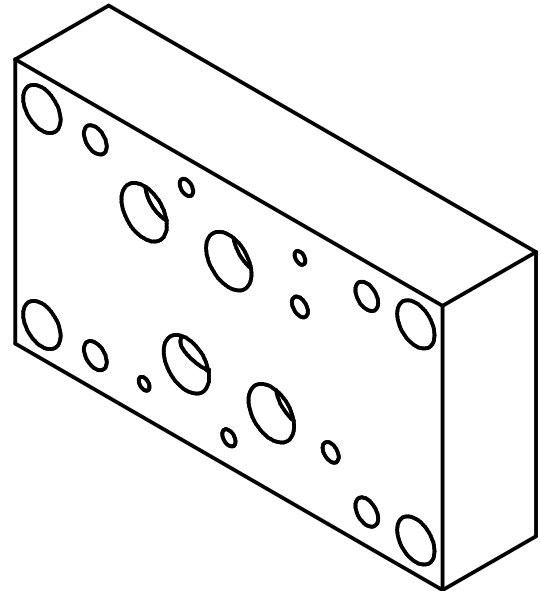
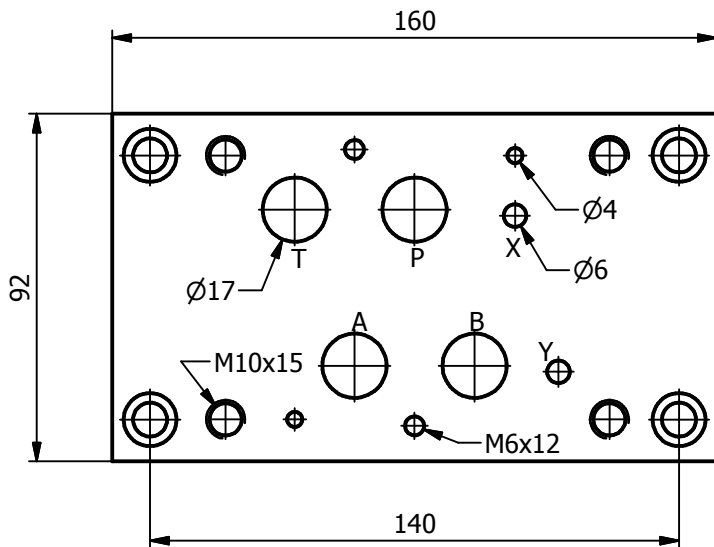


Enkelvoudige aansluitplaat

Boorpatroon A16 DIN 24340 NG16 CETOP 07

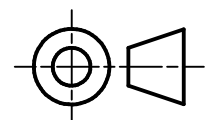
P+T en A+B onderkant G3/4" en X+Y onderkant G1/4" 315 bar

Materiaal GG25



BEST.NR. 1401.02 5.0 kg

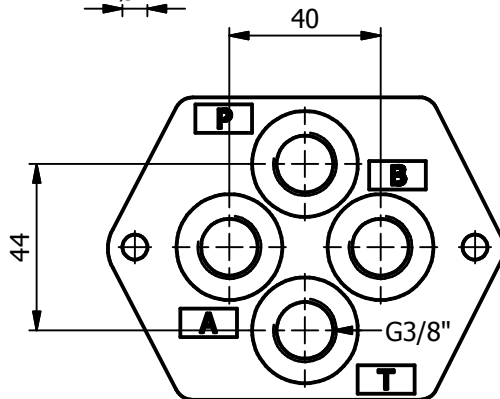
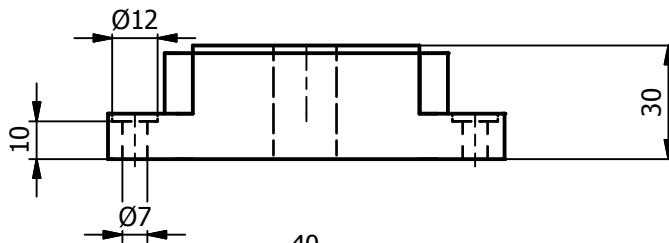
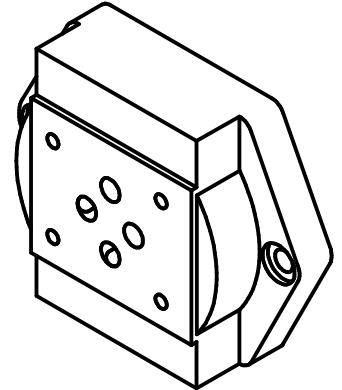
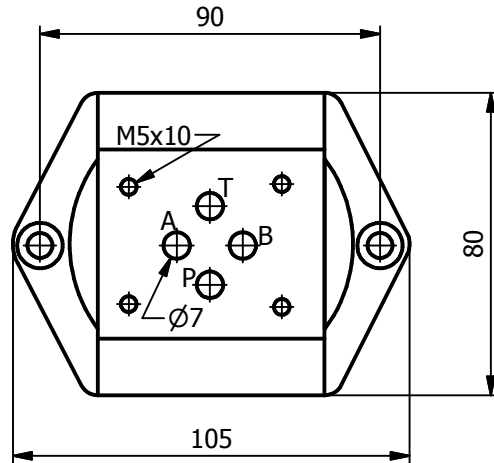
Evt. met lekolieaansluiting



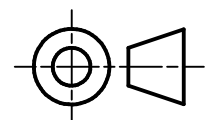
Enkelvoudige aansluitplaat (Gietstuk) Boorpatroon A6 DIN 24340 NG6 CETOP 03

P+T en A+B onderkant G1/4", G3/8" of M18x1,5 315 bar

Materiaal GG25



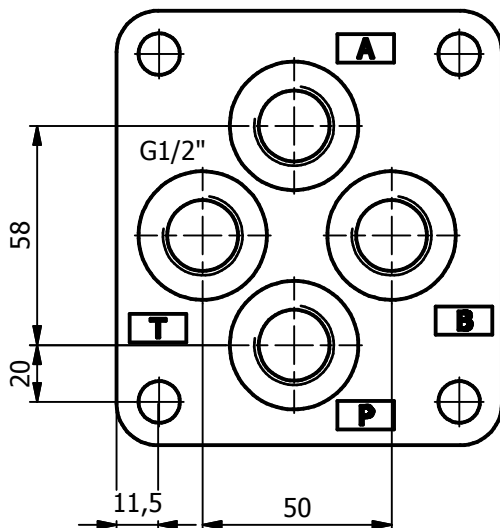
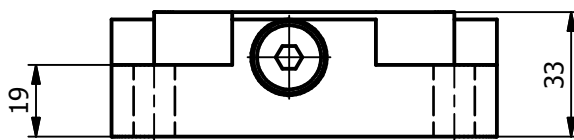
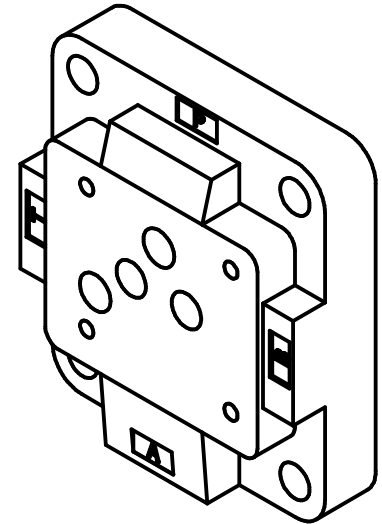
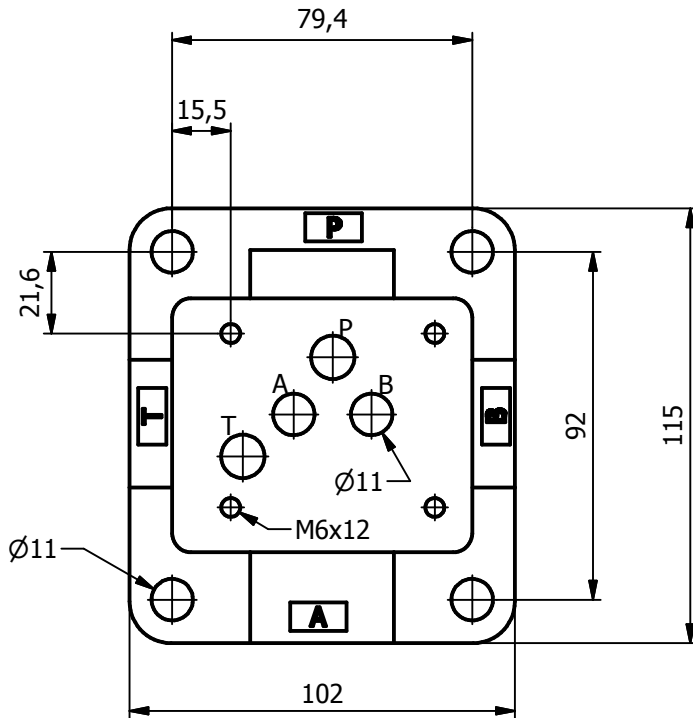
BEST.NR.		
1501.00	G1/4"	1.0 kg
1501.01	G3/8"	1.0 kg
1501.02	M18x1,5	1.0 kg



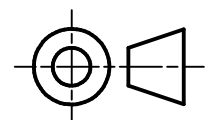
Enkelvoudige aansluitplaat (Gietstuk) Boorpatroon A10 DIN 24340 NG10 CETOP 05

P+T en A+B onderkant G1/2" of M18x1,5 315 bar

Materiaal GG25

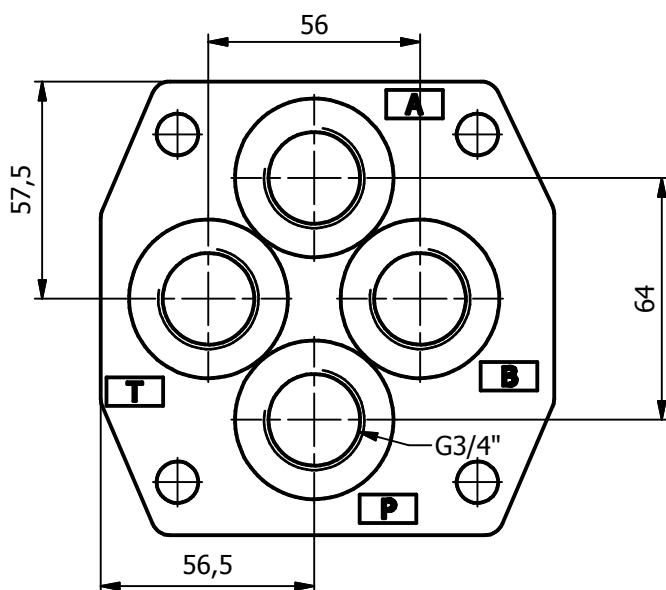
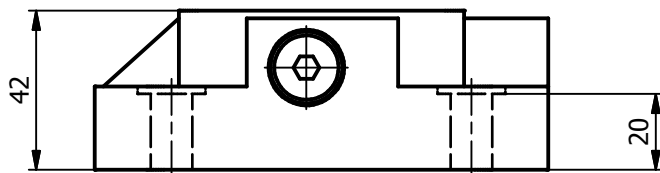
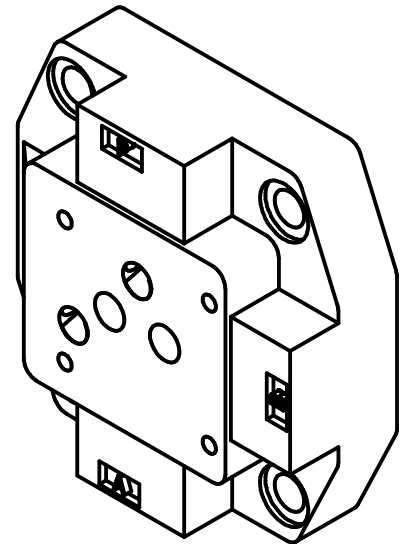
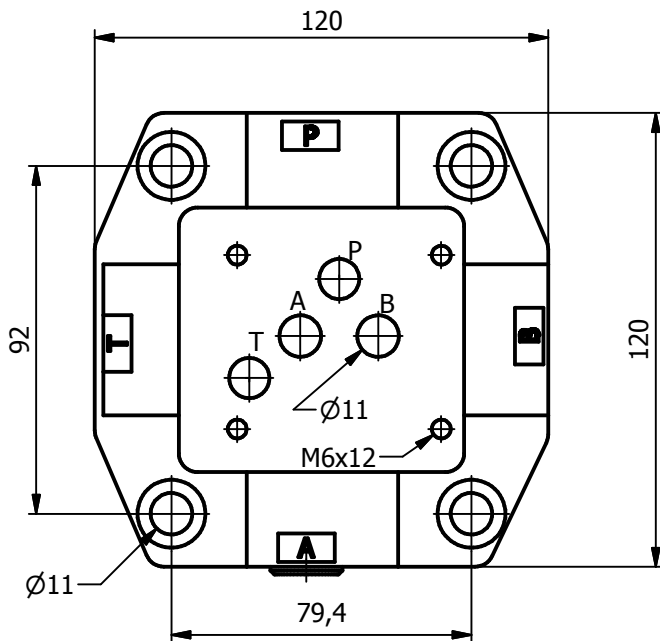


BEST.NR.		
1601.00	G1/2"	2.0 kg
1601.01	M18x1,5	2.0 kg

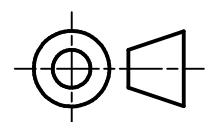


Enkelvoudige aansluitplaat (Gietstuk) Boorpatroon A10 DIN 24340 NG10 CETOP 05

P+T en A+B onderkant G3/4" 315 bar
Materiaal GG25



BEST.NR.
1701.00 G3/4" 2.7 kg

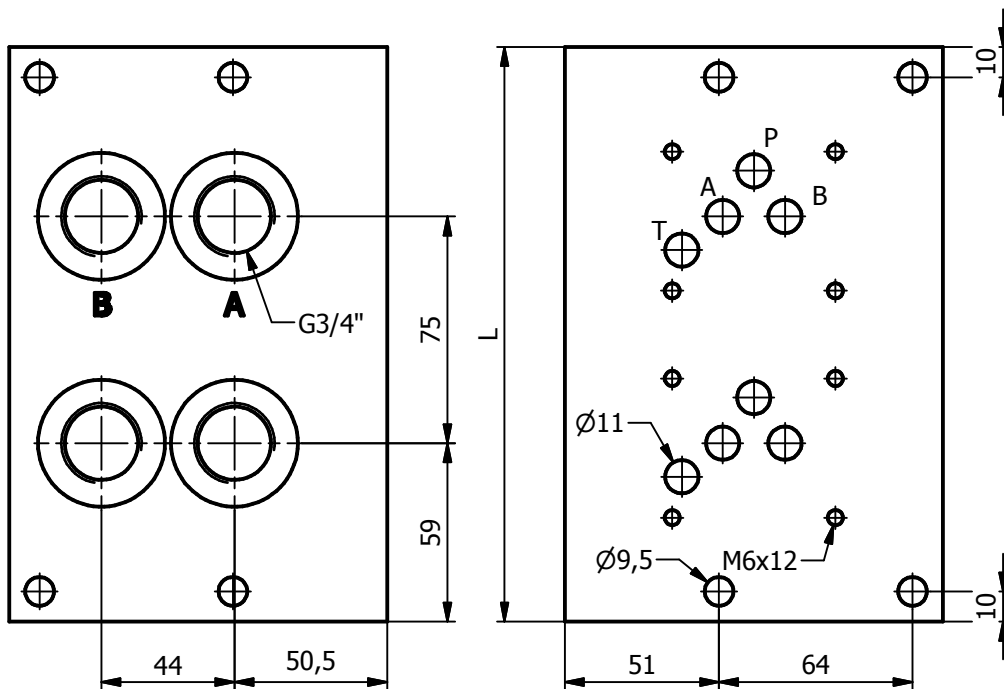
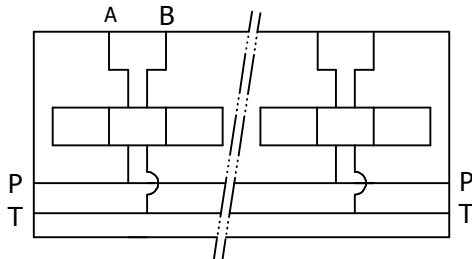
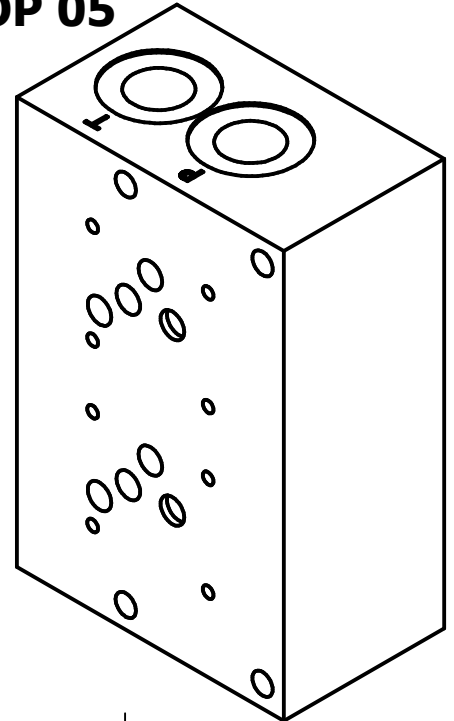


Meervoudige aansluitplaat

Boorpatroon A10 DIN 24340 NG10 CETOP 05

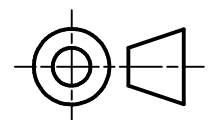
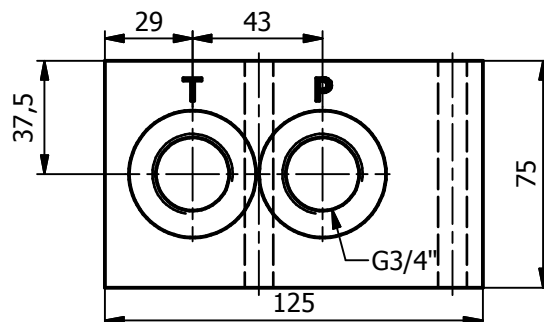
P+T kopkant G3/4" - A+B onderkant G3/4" 315 bar

Materiaal GG25



BEST. NR.

1801.00	L=115 mm	6.7 kg
1802.00	L=190 mm	11.3 kg
1803.00	L=265 mm	15.9 kg
1804.00	L=340 mm	20.5 kg
1805.00	L=415 mm	25.1 kg
1806.00	L=490 mm	29.7 kg
1807.00	L=565 mm	34.3 kg
1808.00	L=640 mm	38.9 kg
1809.00	L=715 mm	43.5 kg
1810.00	L=790 mm	48.1 kg



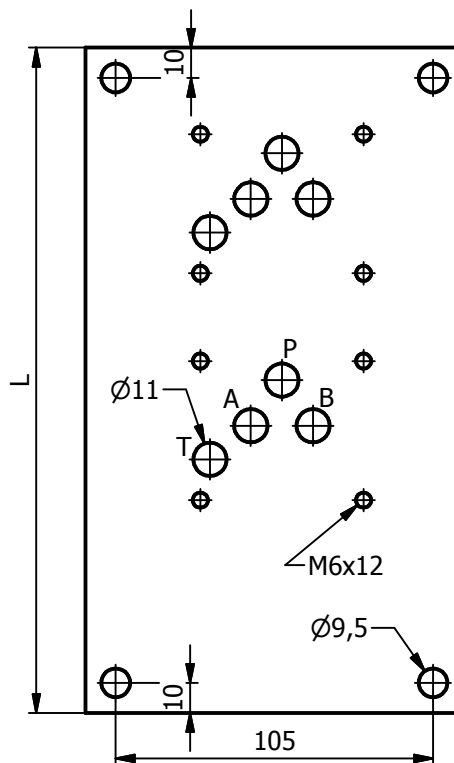
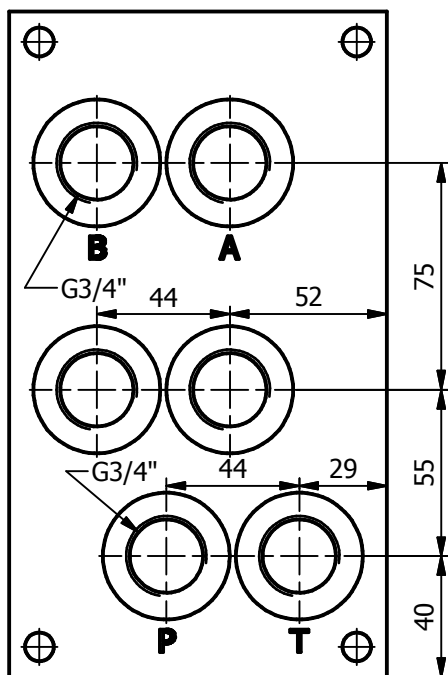
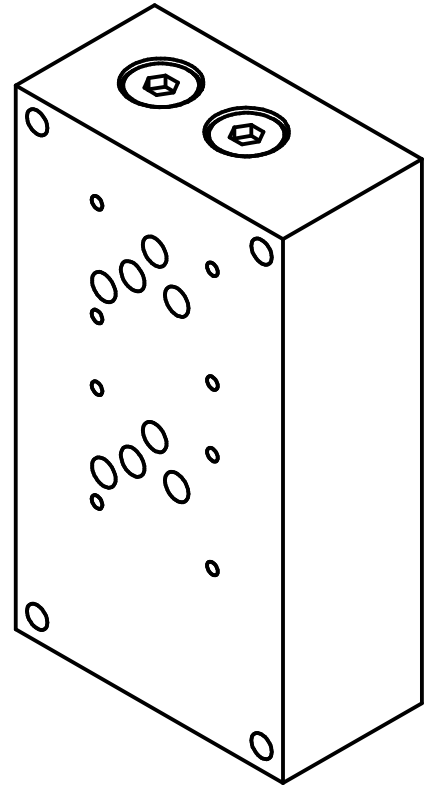
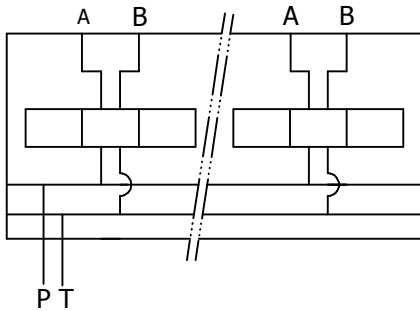
Wijzigingen voorbehouden

Meervoudige aansluitplaat

Boorpatroon A10 DIN 24340 NG10 CETOP 05

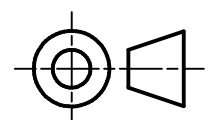
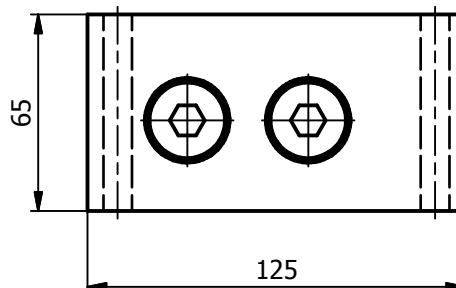
P+T onderkant G3/4" - A+B onderkant G3/4" 315 bar

Materiaal GG25



BEST. NR.

1901.00	L=145 mm	7.6 kg
1902.00	L=220 mm	11.5 kg
1903.00	L=295 mm	15.4 kg
1904.00	L=370 mm	19.3 kg
1905.00	L=445 mm	23.2 kg
1906.00	L=520 mm	27.1 kg
1907.00	L=595 mm	31.0 kg
1908.00	L=670 mm	34.9 kg
1909.00	L=745 mm	38.8 kg
1910.00	L=820 mm	42.7 kg



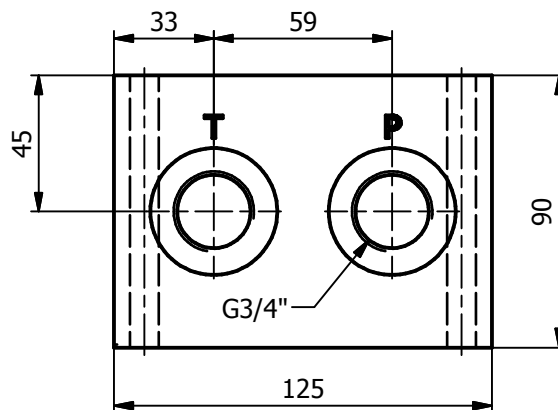
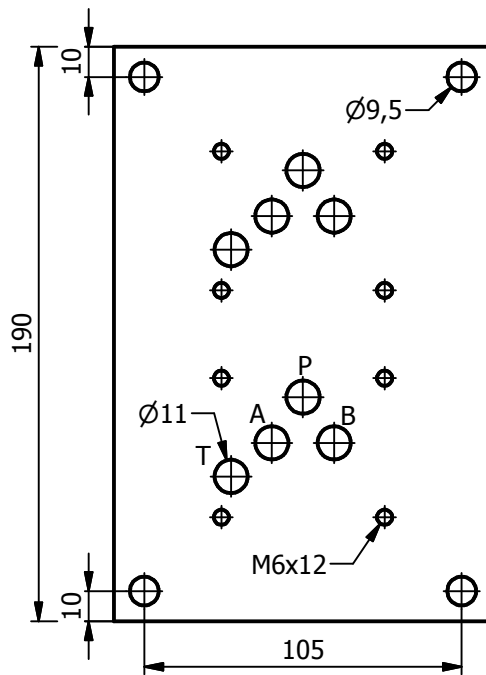
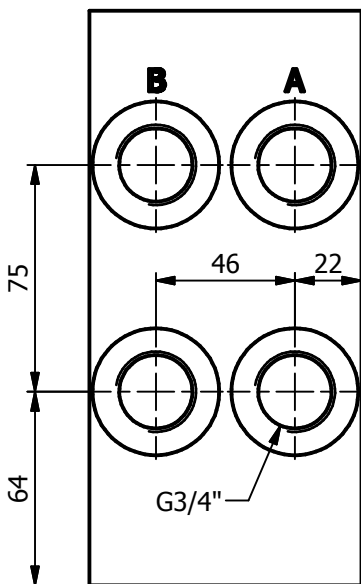
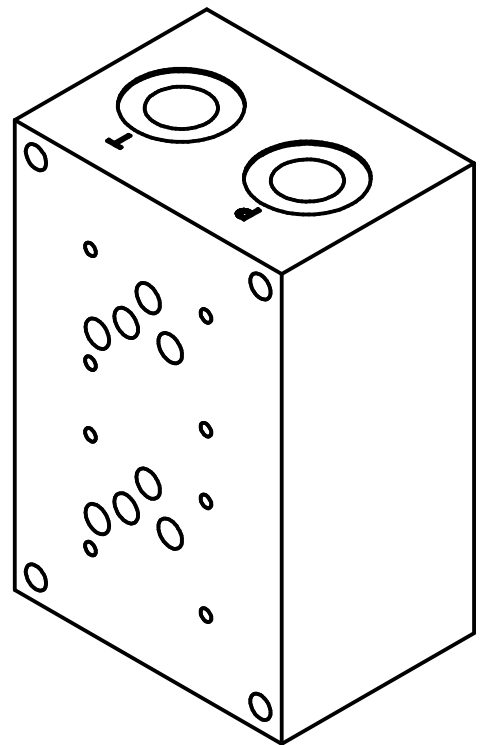
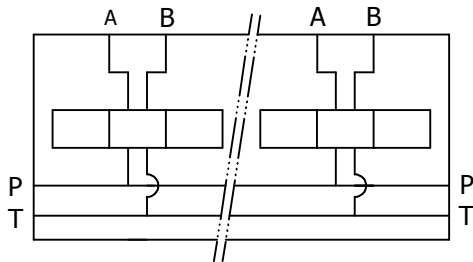
Wijzigingen voorbehouden

Meervoudige aansluitplaat

Boorpatroon A10 DIN 24340 NG10 CETOP 05

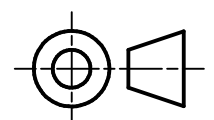
P+T kopkant G3/4" - A+B zijkant G3/4" links 315 bar

Materiaal GG25



BEST. NR.

2001.00	L=115 mm	8.3 kg
2002.00	L=190 mm	13.7 kg
2003.00	L=265 mm	19.1 kg
2004.00	L=340 mm	24.5 kg
2005.00	L=415 mm	29.9 kg
2006.00	L=490 mm	35.3 kg
2007.00	L=565 mm	40.7 kg
2008.00	L=640 mm	46.1 kg
2009.00	L=715 mm	51.5 kg
2010.00	L=790 mm	56.9 kg

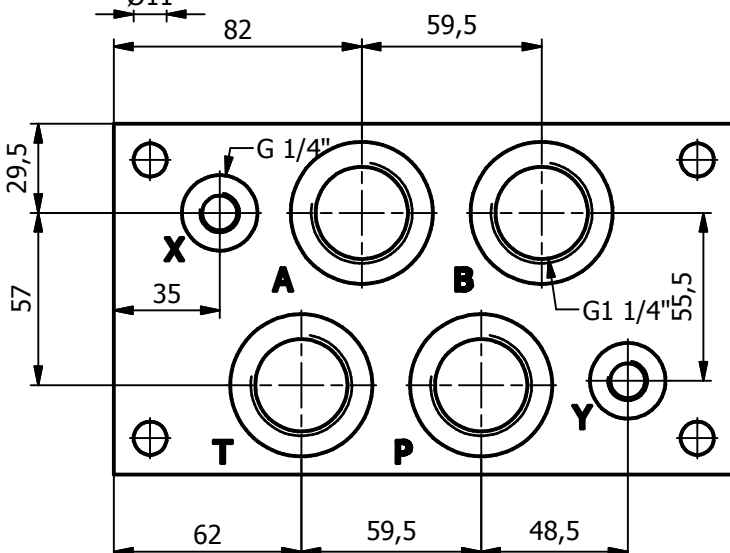
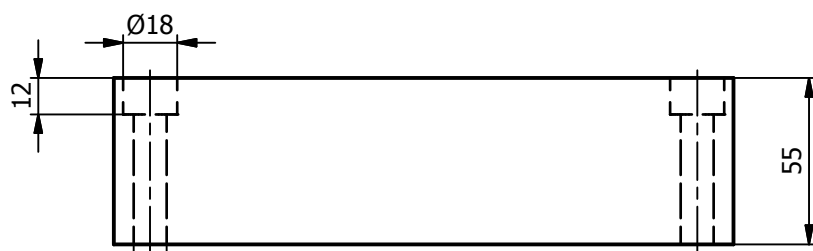
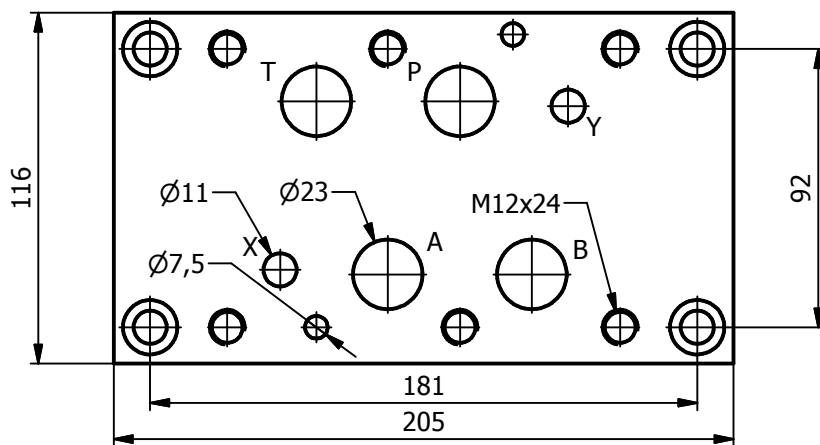
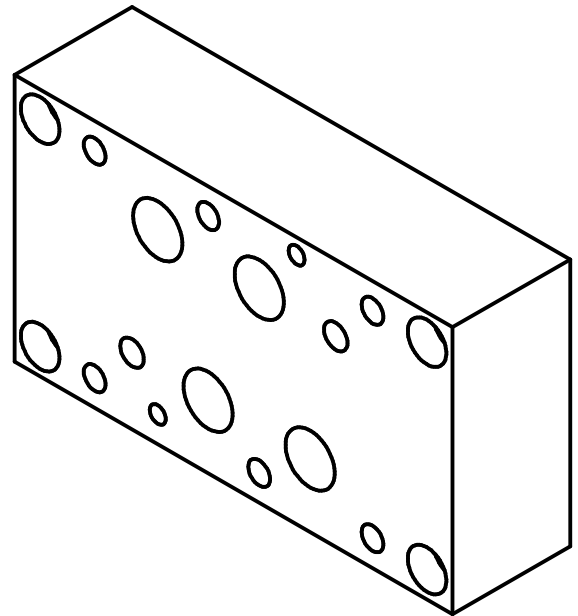


Wijzigingen voorbehouden

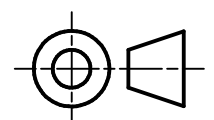
Enkelvoudige aansluitplaat

Boorpatroon A25 DIN 24340 NG25 CETOP 08

P+T en A+B onderkant G1 1/4" of G1" en X+Y onderkant G1/4" 315 bar
Materiaal GG25



BEST. NR.	Port Type	Weight
2101.00	G1 1/4"	8.0 kg
2101.01	G1"	8.0 kg

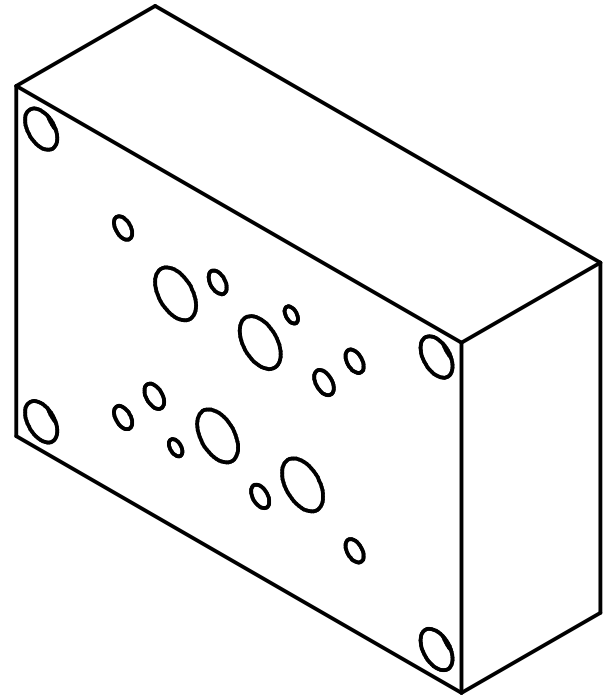
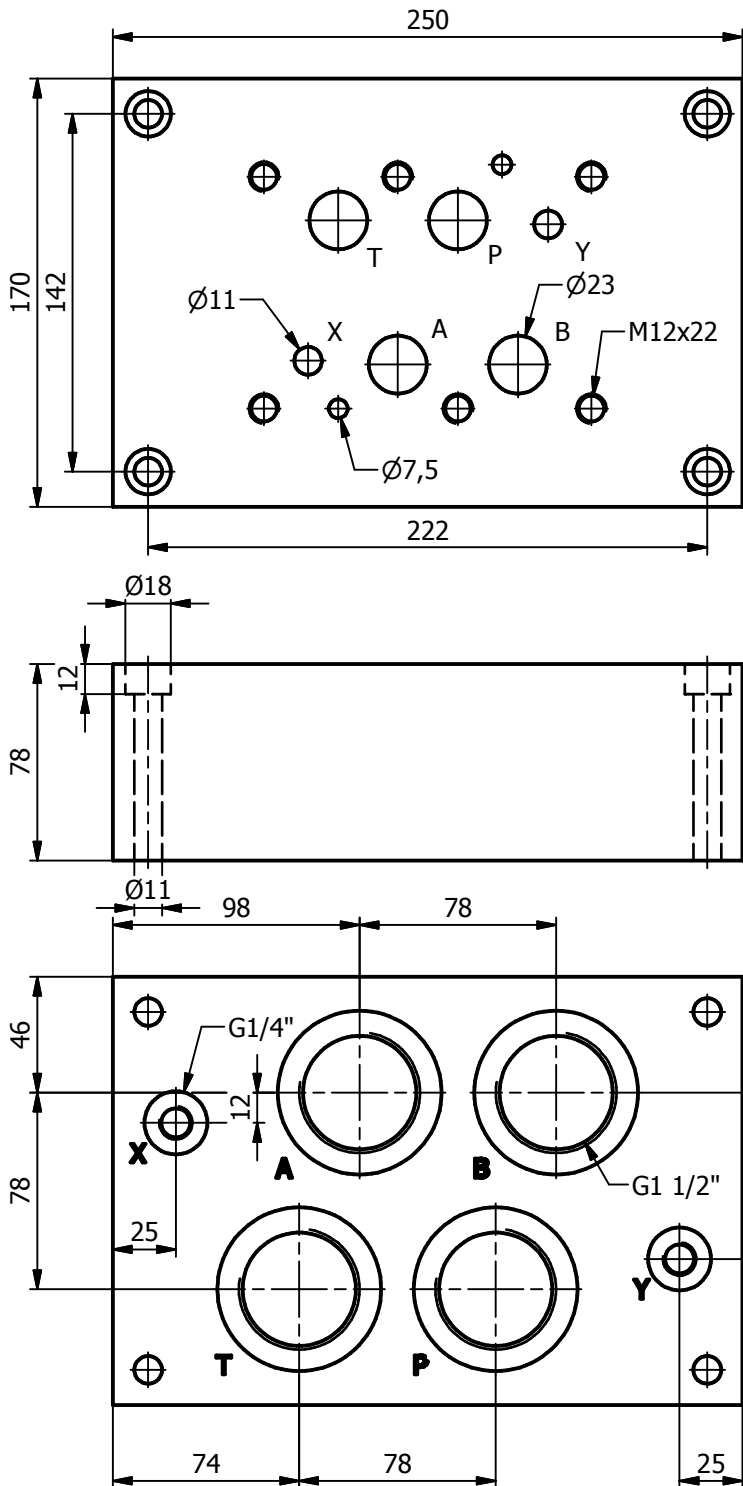


Enkelvoudige aansluitplaat

Boorpatroon A25 DIN 24340 NG25 CETOP 08

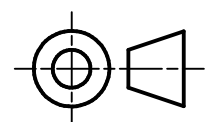
P+T en A+B onderkant G1 1/2" of G1 1/4" en X+Y onderkant G1/4" 315 bar

Materiaal GG25



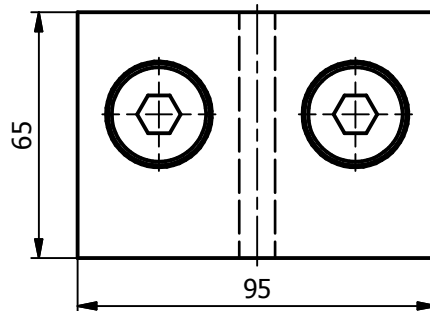
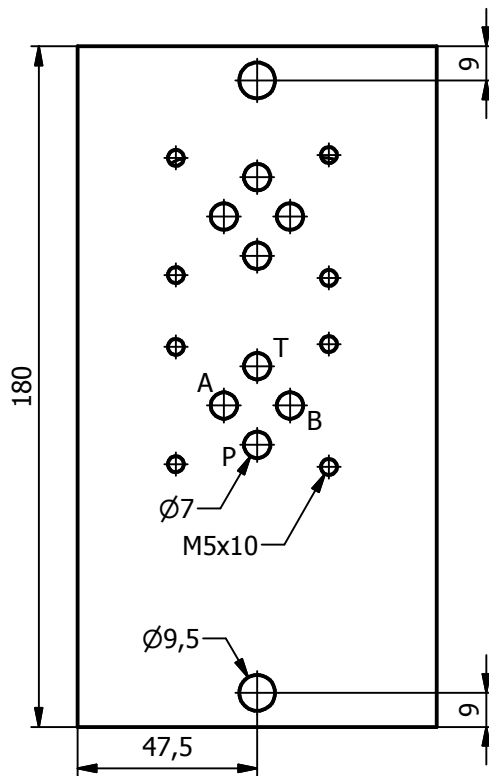
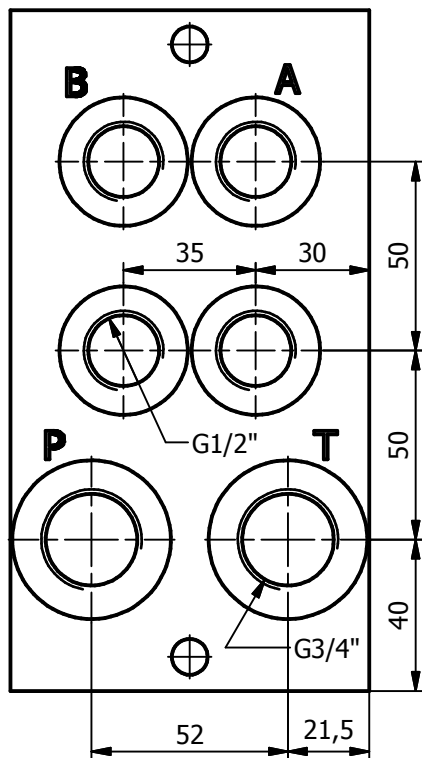
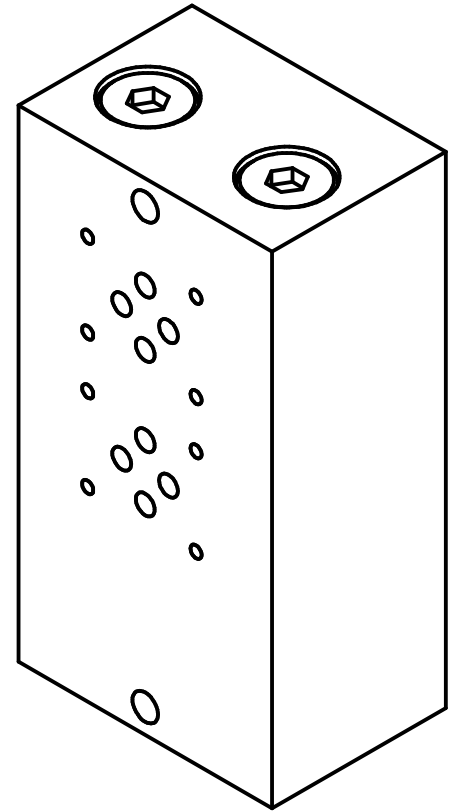
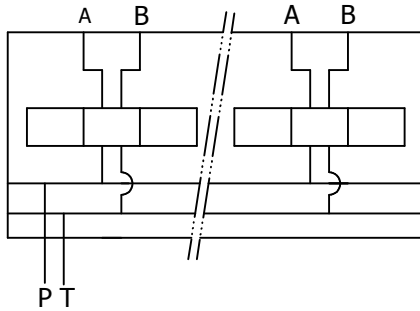
BEST. NR.

- 2201.00 G1 1/2" 21.0 kg
- 2201.01 G1 1/4" 21.1 kg



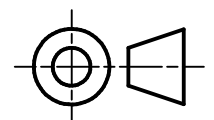
Meervoudige aansluitplaat Boorpatroon A6 DIN 24340 NG6 CETOP 03

P+T onderkant G3/4" - A+B onderkant G1/2" 315 bar
Materiaal GG25



BEST. NR.

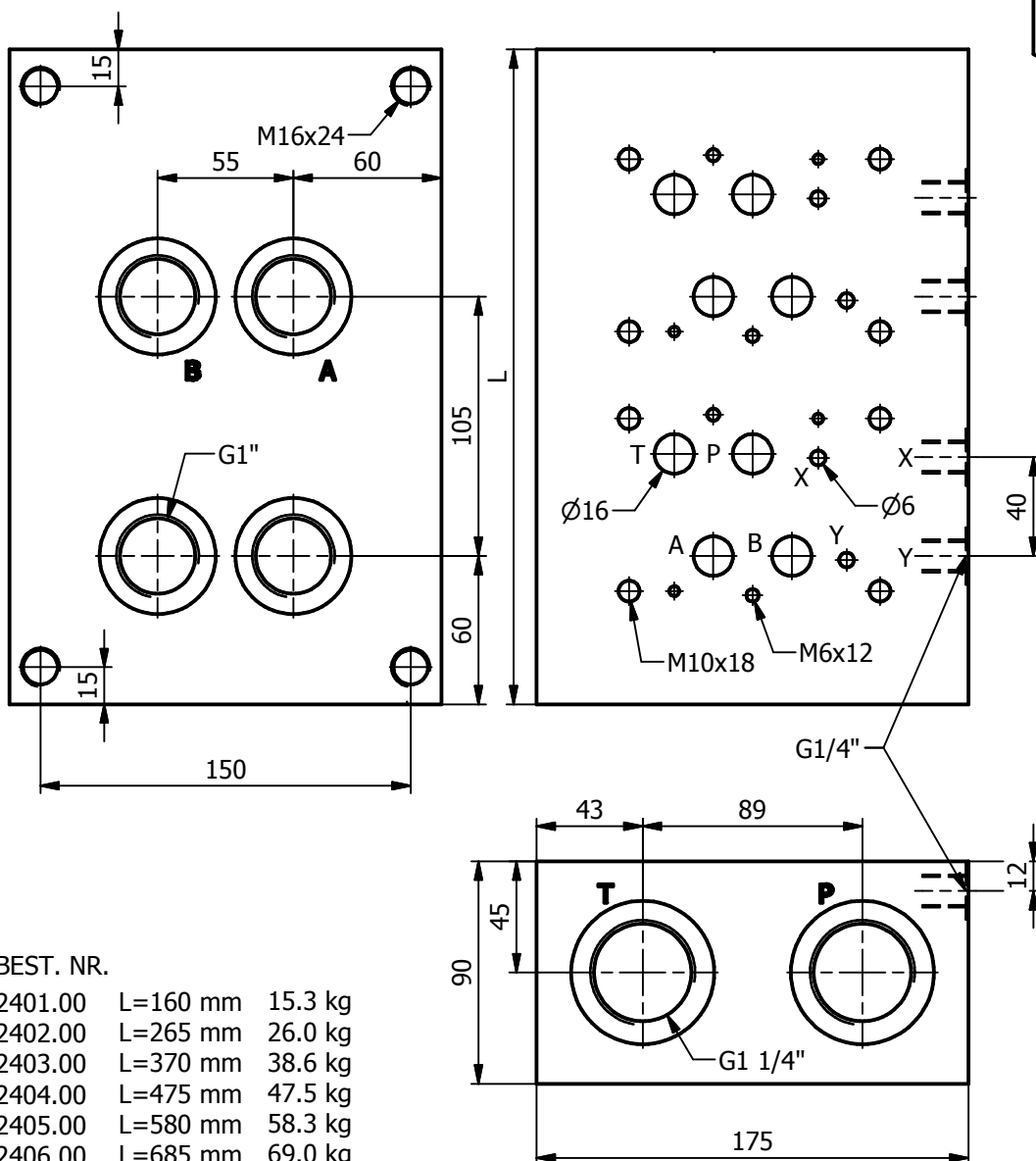
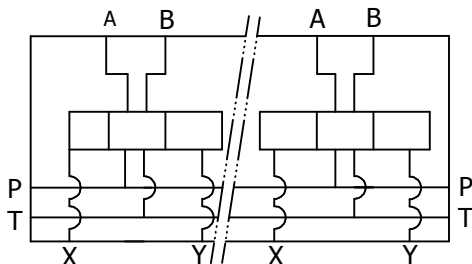
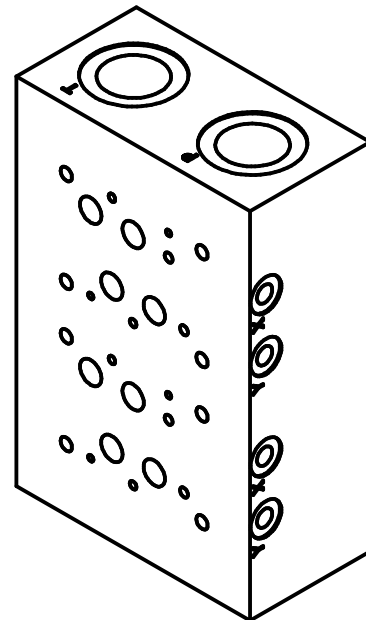
2301.00	L=135 mm	5.3 kg
2302.00	L=185 mm	7.3 kg
2303.00	L=235 mm	9.3 kg
2304.00	L=285 mm	11.3 kg
2305.00	L=335 mm	13.3 kg
2306.00	L=385 mm	15.2 kg
2307.00	L=435 mm	17.2 kg
2308.00	L=485 mm	19.2 kg
2309.00	L=535 mm	21.2 kg
2310.00	L=585 mm	23.2 kg



Meervoudige aansluitplaat

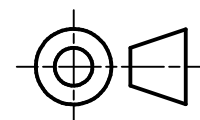
Boorpatroon A16 DIN 24340 NG16 CETOP 07

P+T kopkant G1 1/4" - A+B onderkant G1" - X+Y zijkant G1/4" 315 bar
Materiaal GG25



BEST. NR.

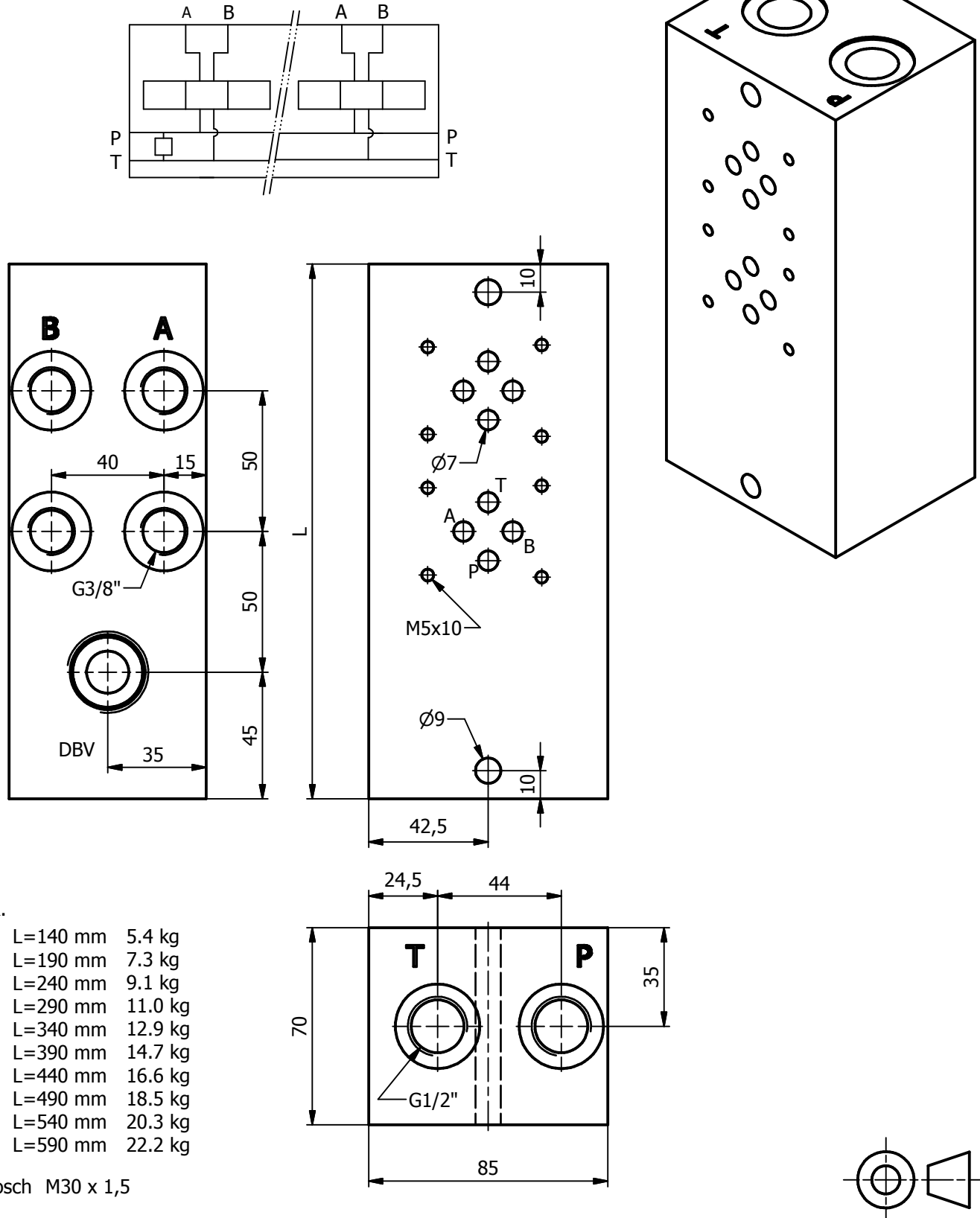
2401.00	L=160 mm	15.3 kg
2402.00	L=265 mm	26.0 kg
2403.00	L=370 mm	38.6 kg
2404.00	L=475 mm	47.5 kg
2405.00	L=580 mm	58.3 kg
2406.00	L=685 mm	69.0 kg



Meervoudige aansluitplaat + DBV-boring Boorpatroon A6 DIN 24340 NG6 CETOP 03

P+T kopkant G1/2" - A+B zijkant G3/8" links 315 bar

Materiaal GG25



BEST. NR.

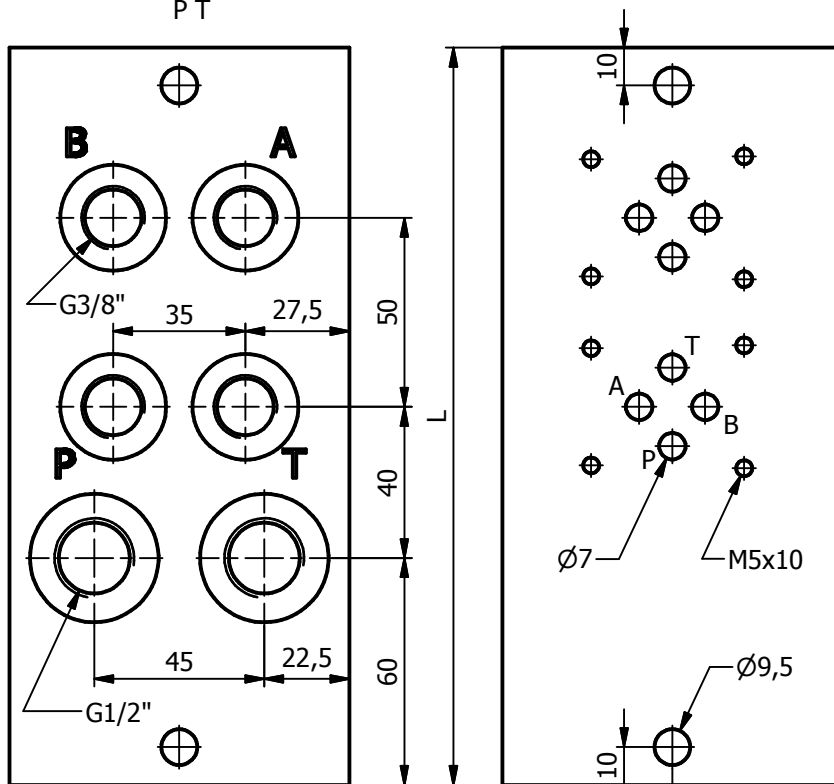
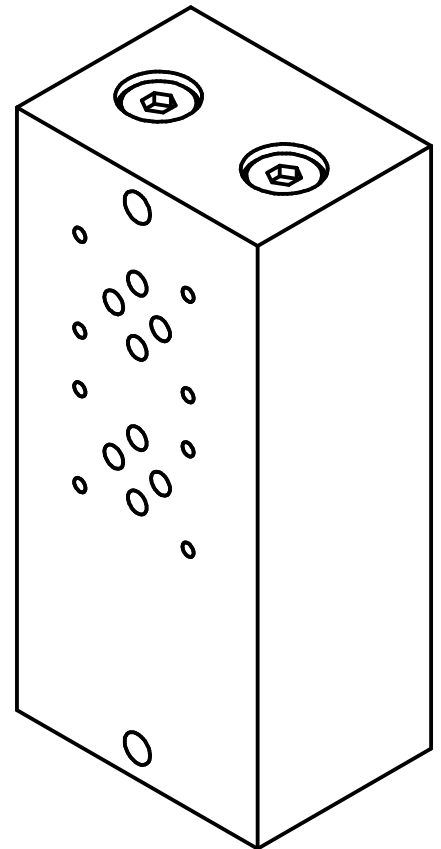
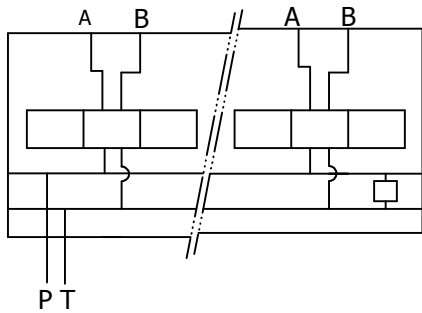
2501.00	L=140 mm	5.4 kg
2502.00	L=190 mm	7.3 kg
2503.00	L=240 mm	9.1 kg
2504.00	L=290 mm	11.0 kg
2505.00	L=340 mm	12.9 kg
2506.00	L=390 mm	14.7 kg
2507.00	L=440 mm	16.6 kg
2508.00	L=490 mm	18.5 kg
2509.00	L=540 mm	20.3 kg
2510.00	L=590 mm	22.2 kg

DBV = Bosch M30 x 1,5

Wijzigingen voorbehouden

Meervoudige aansluitplaat + DBV-boring Boorpatroon A6 DIN 24340 NG6 CETOP 03

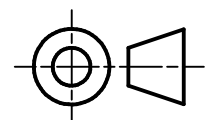
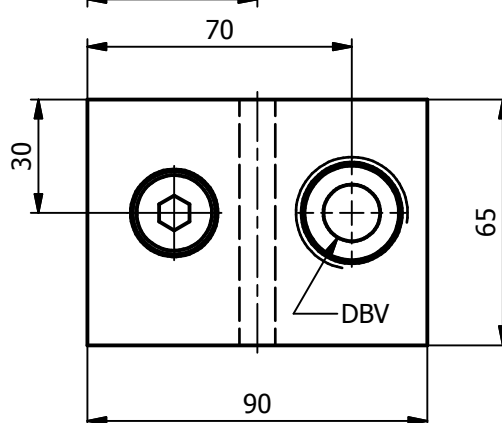
P+T onderkant G1/2" - A+B onderkant G3/8" 315 bar
Materiaal GG25



BEST. NR.

2601.00	L=145 mm	5.5 kg
2602.00	L=195 mm	7.4 kg
2603.00	L=245 mm	9.2 kg
2604.00	L=295 mm	11.1 kg
2605.00	L=345 mm	13.0 kg
2606.00	L=395 mm	14.8 kg
2607.00	L=445 mm	16.7 kg
2608.00	L=495 mm	18.6 kg
2609.00	L=545 mm	20.4 kg
2610.00	L=595 mm	22.3 kg

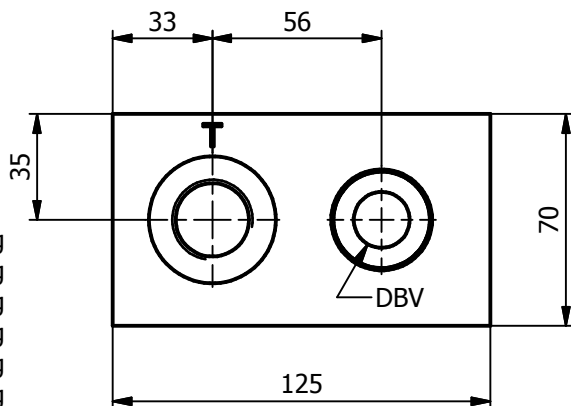
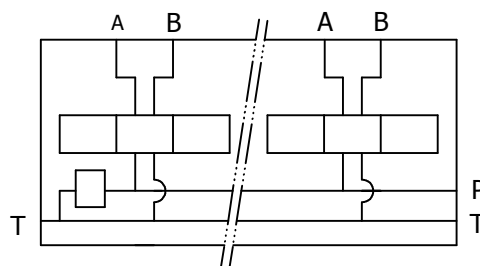
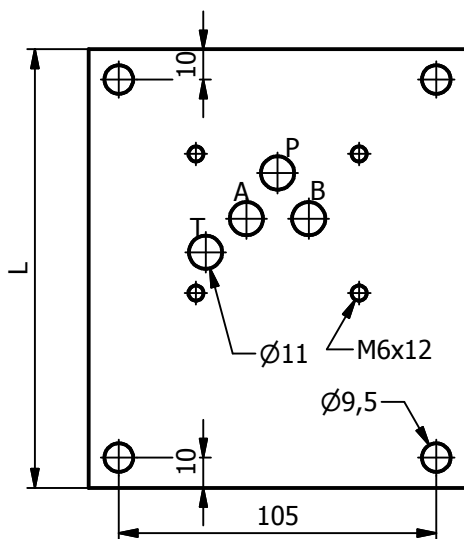
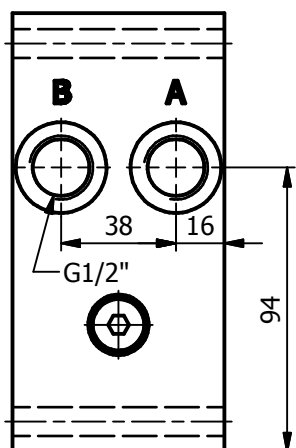
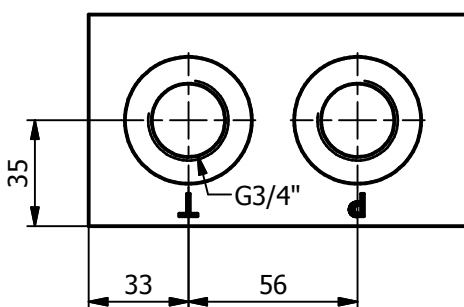
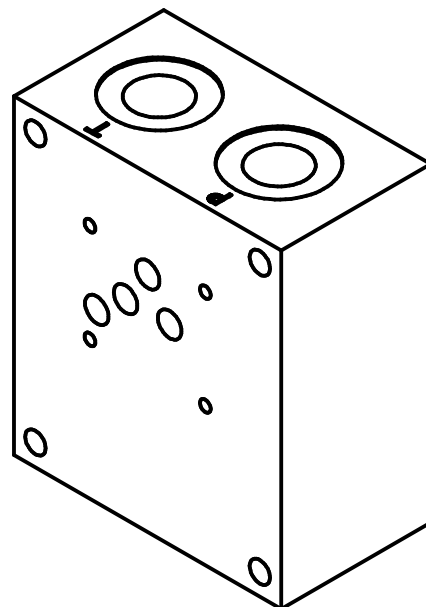
.00 = Rexroth M28 x 1,5
.01 = Bosch M30 x 1,5



Wijzigingen voorbehouden

Meervoudige aansluitplaat+ DBV-boring Boorpatroon A10 DIN 24340 NG10 CETO 05

P+T kopkant G3/4" - A+B zijkant G1/2" links 315 bar
Materiaal GG25

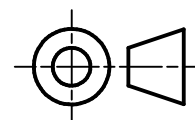


BEST. NR.

2701.00	L=145 mm	8.1 kg
2702.00	L=220 mm	12.3 kg
2703.00	L=295 mm	16.5 kg
2704.00	L=370 mm	20.7 kg
2705.00	L=445 mm	24.9 kg
2706.00	L=520 mm	29.1 kg
2707.00	L=595 mm	33.3 kg
2708.00	L=670 mm	37.5 kg
2709.00	L=745 mm	41.7 kg
2710.00	L=820 mm	45.9 kg

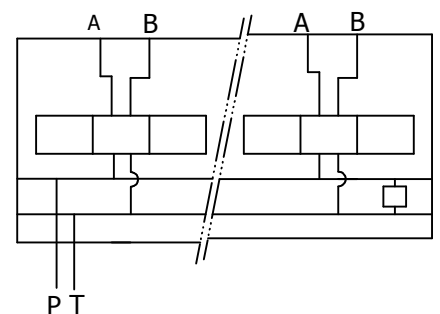
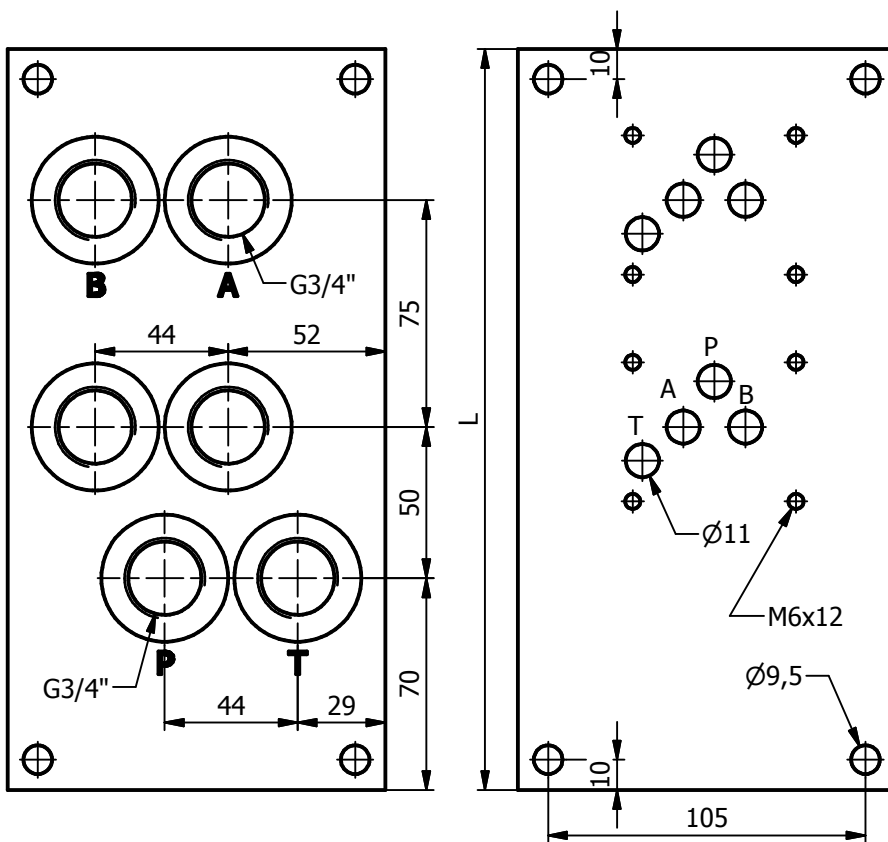
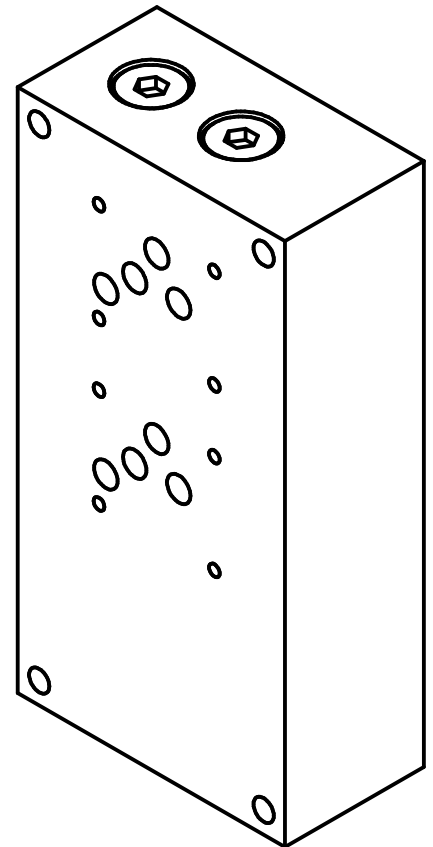
.00 = Rexroth M30 x 1,5
.01 = Bosch M35 x 1,5

Wijzigingen voorbehouden



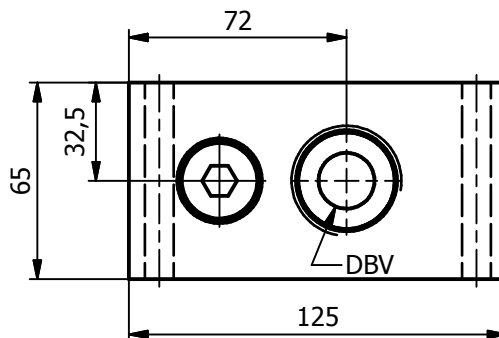
Meervoudige aansluitplaat + DBV-boring Boorpatroon A10 DIN 24340 NG10 CETOP 05

P+T onderkant G3/4" - A+B onderkant G3/4" 315 bar
Materiaal GG25

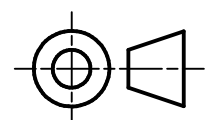


BEST. NR.

2801.00	L=170 mm	8.5 kg
2802.00	L=245 mm	12.5 kg
2803.00	L=320 mm	16.5 kg
2804.00	L=395 mm	20.5 kg
2805.00	L=470 mm	24.5 kg
2806.00	L=545 mm	28.5 kg
2807.00	L=620 mm	32.5 kg
2808.00	L=695 mm	36.5 kg
2809.00	L=770 mm	40.5 kg
2810.00	L=845 mm	44.5 kg



.00 = Bosch M30 x 1,5
.01 = Rexroth M35 x 1,5

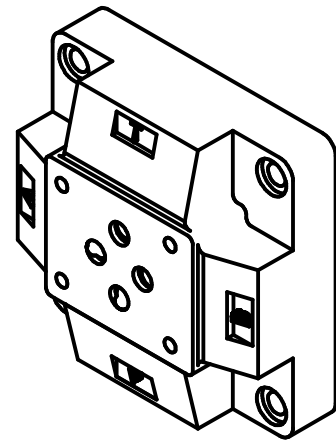
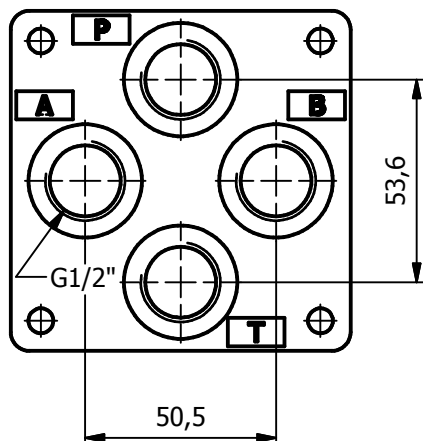
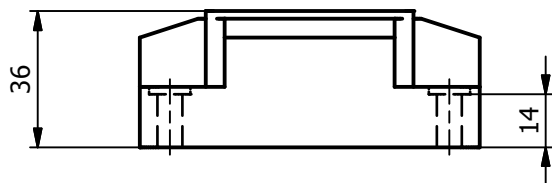
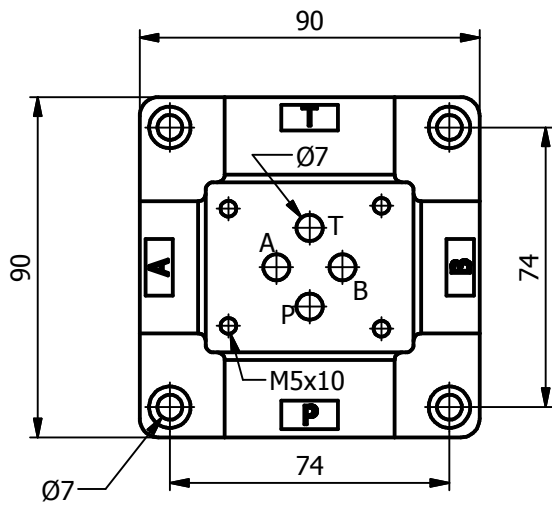


Wijzigingen voorbehouden

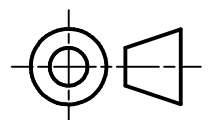
Enkelvoudige aansluitplaat (Gietstuk) Boorpatroon A6 DIN 24340 NG6 CETOP 03

P+T en A+B onderkant G1/2" 315 bar

Materiaal GG25



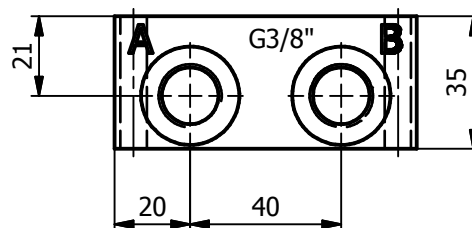
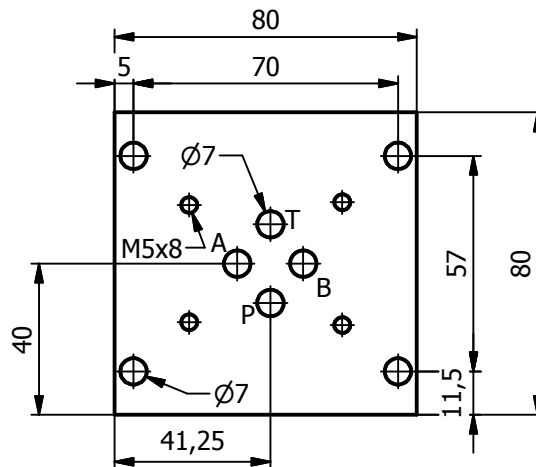
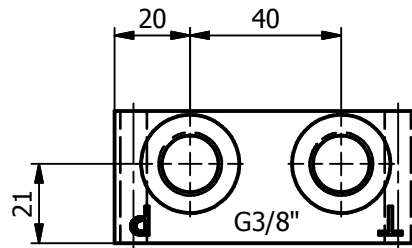
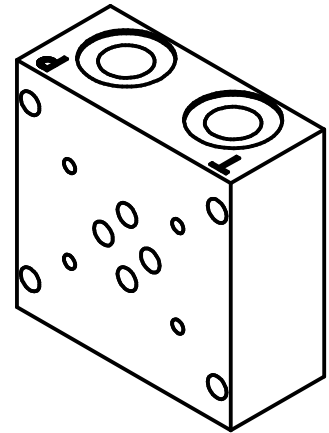
BEST.NR.
2901.00 G1/2" 1.5 kg



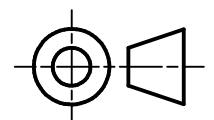
Enkelvoudige aansluitplaat Boorpatroon A6 DIN 24340 NG6 CETOP 03

P+T en A+B zijkant 3/8" 315 bar

Materiaal GG25



BEST. NR. 3001.00 1.3 kg

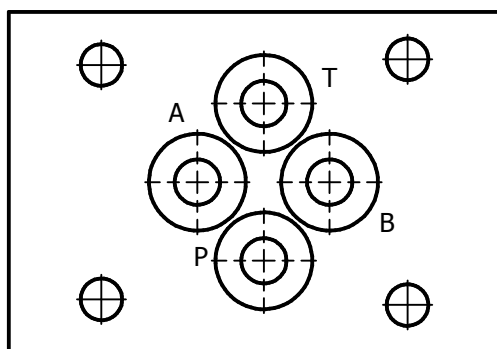
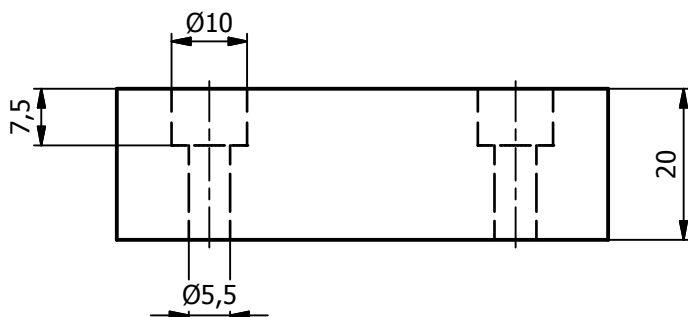
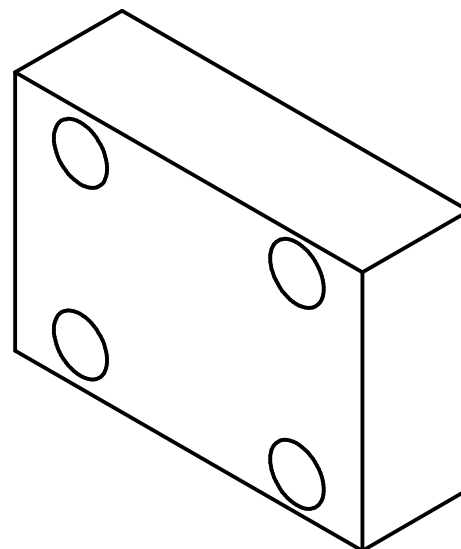
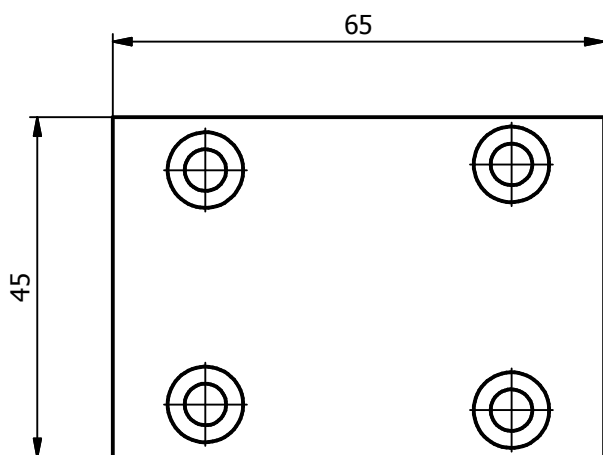


Afdekplaat

Boorpatroon A6 DIN 24340 NG6 CETOP 03

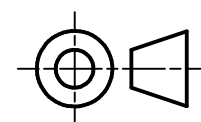
315 bar

Materiaal ST 37 K



BEST. NR. 3401.00 0.4 kg

4x O-Ring Ø9.25 x 1.78 Shore 80

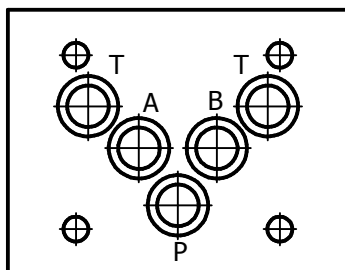
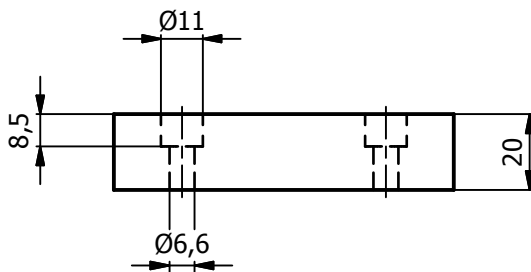
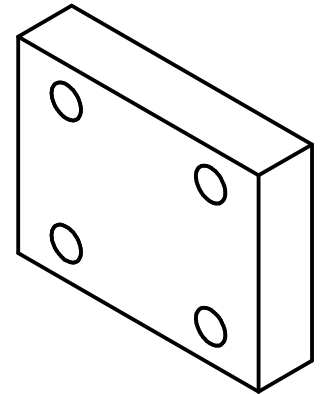
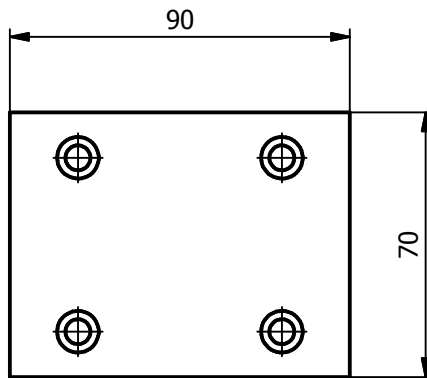


Afdekplaat

Boorpatroon A10 DIN 24340 NG10 CETOP 05

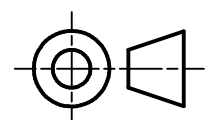
315 bar

Materiaal ST 37 K



BEST. NR. 3501.00 0.8 kg

5x O-Ring Ø12.42x1.78 Shore 80

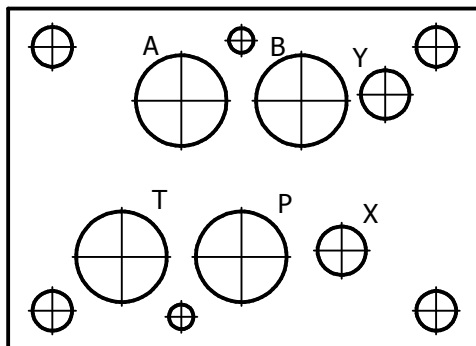
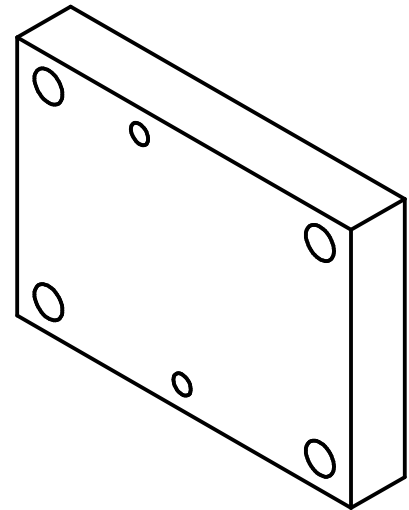
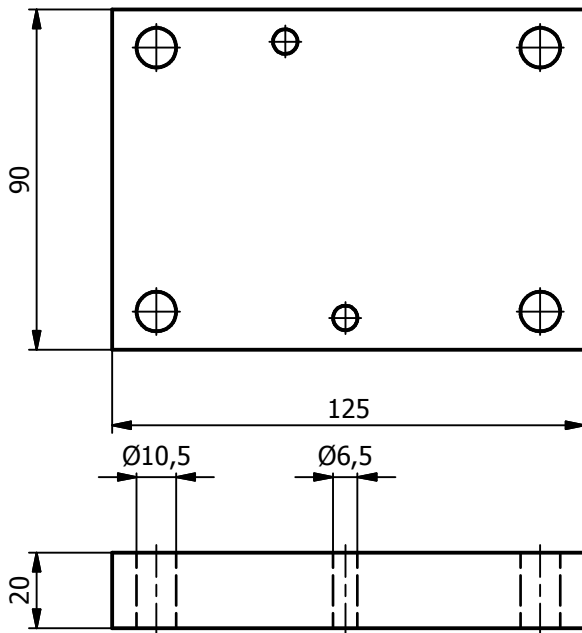


Afdekplaat

Boorplaat A16 DIN 24340 NG16 CETOP 07

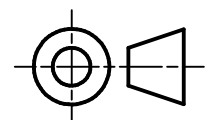
315 bar

Materiaal ST 37 K



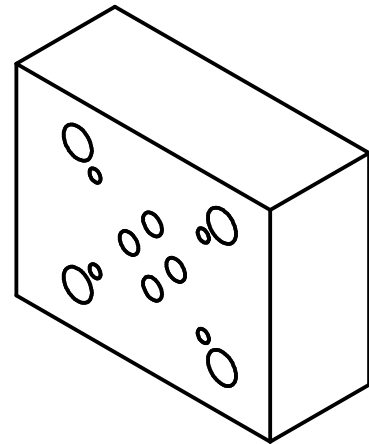
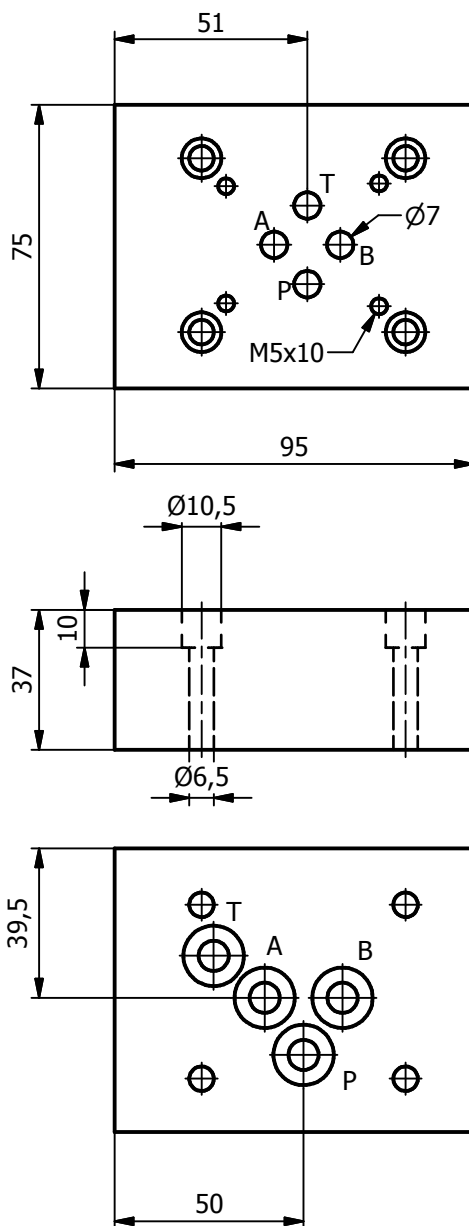
BEST. NR. 3601.00 1.2 kg

4x O-Ring Ø18.72x2.62
2x O-Ring Ø8x2



Verloopplaat NG10 - NG6 DIN 24340

315 bar
Materiaal GG25



BEST. NR. 4001.00 1.5 kg

